



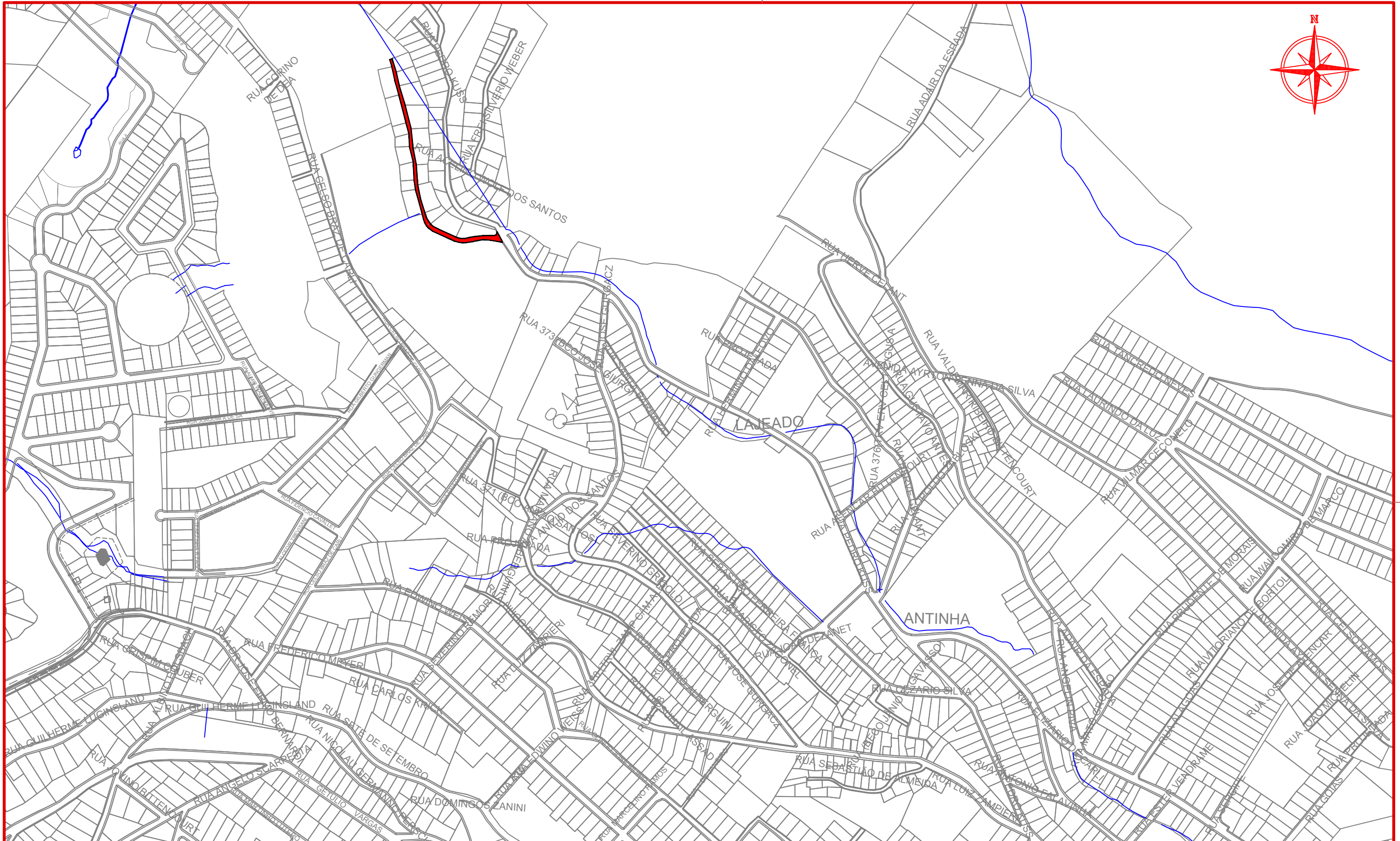
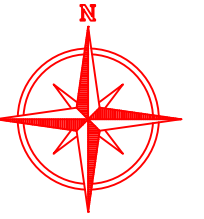
MUNICÍPIO DE
JOAÇABA - SC

PAVIMENTAÇÃO EM ASFALTO
C.A.U.Q. E CONCRETO DA RUA
VICENTE AMALCABÚRIO

Área a pavimentar: 1.645,32 m²
Extensão: 343,45 m

SETEMBRO DE 2024





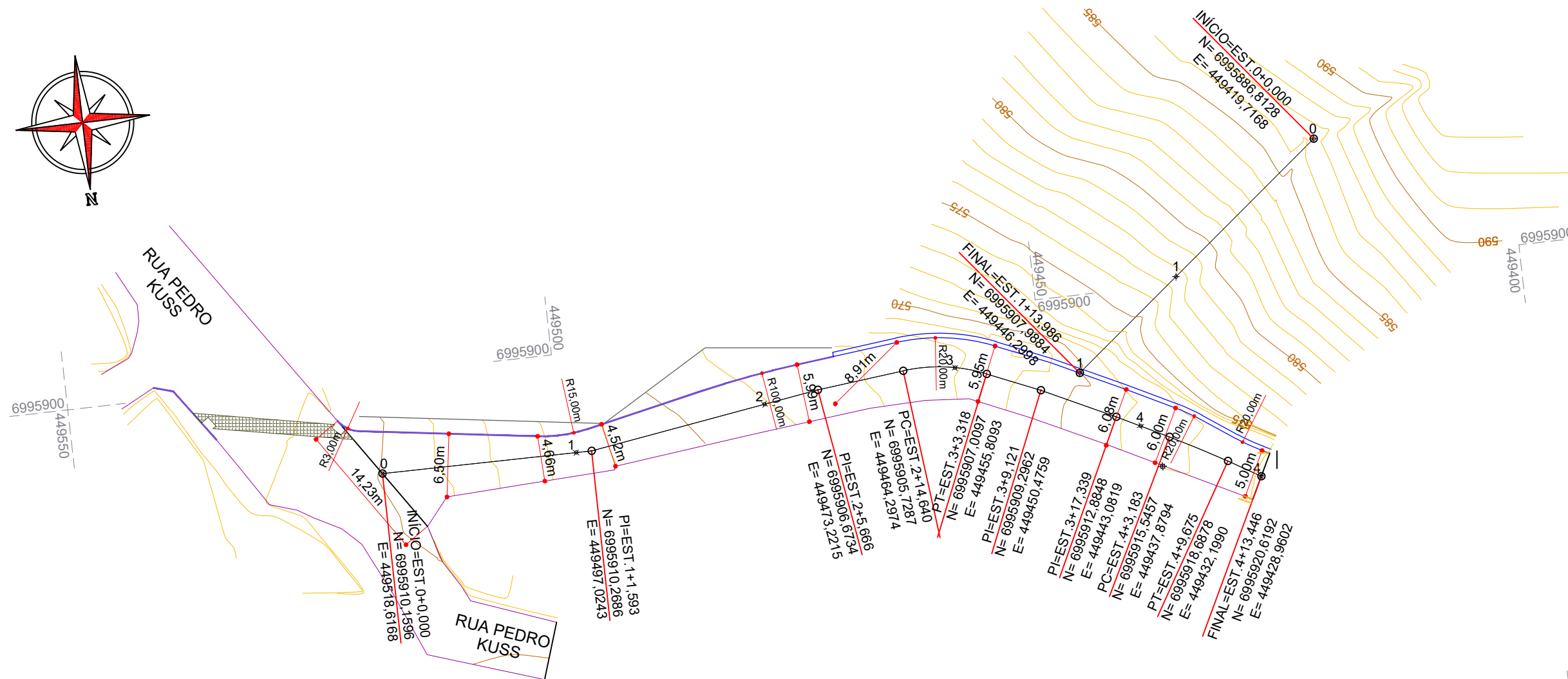
Projeto: Pavimentação em asfalto C.A.U.Q. e concreto da Rua Vicente Amalabúrio - Joaçaba/SC

Responsável Técnico:
Ana Júlia U. de Carvalho - Eng. Civil - CREA-SC 105.295-8
André Brito Dotti - Eng. Civil - CREA-SC 162.237-5
André Felipe Kasteller - Eng. Civil - CREA-SC 201.019-5
Denir Narcizo Zulian - Eng. Civil - CREA-SC 50.805-8
Felipe L. Parisoto - Eng. Agrônomo - CREA-SC 183.059-9
Lucas F. Balestrin - Eng. Agrônomo - CREA-SC 156.743-7
Max Mooshammer - Eng. Civil - CREA-SC 139.164-0
Suellen Karine Cervelin - Eng. Civil - CREA-SC 166.933-0

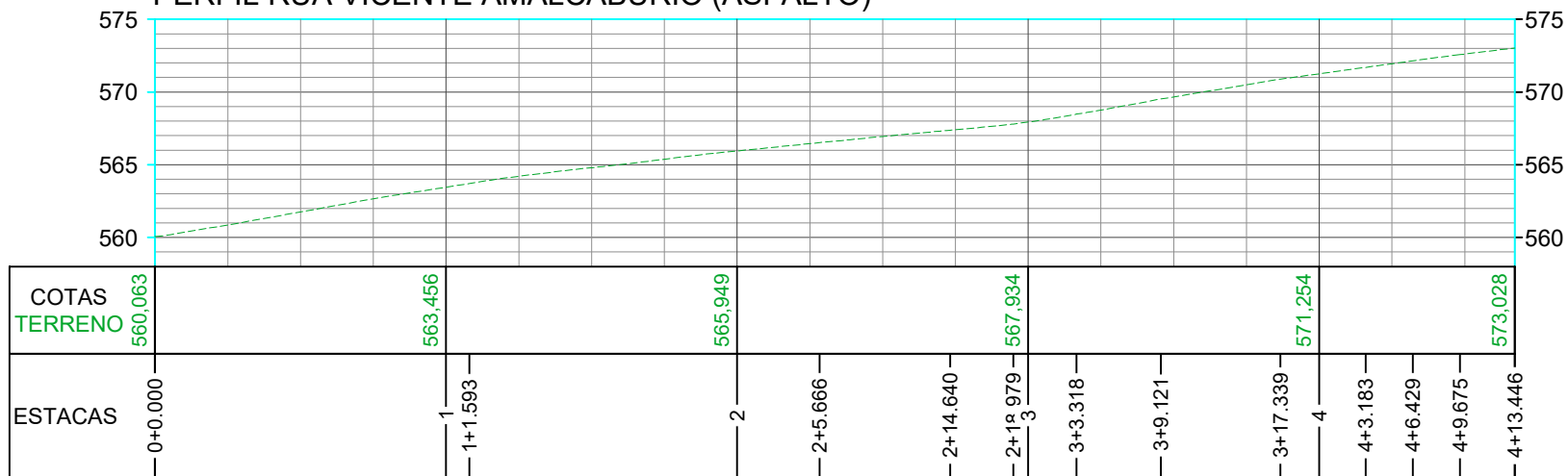
Localização
LOC.
01/01

Assinatura Prefeito(a) Municipal Assinatura Responsável Técnico

Desenho: Felipe Lorenci Parisoto Data: setembro de 2024 Revisão: -- Escala: 1/5.000 Trecho: 0+0,000 - 4+13,446 / 0+0,000 - 11+10,000



PERFIL RUA VICENTE AMALCABÚRIO (ASFALTO)



CONVENÇÕES

- Armadura em Aço
- Aterro
- Corte
- Estaqueamento
- Guarda-corpo
- Junta de Dilatação
- Meio-fio
- Meio-fio a Executar
- Meio-fio com Sarjeta a Executar
- Muro a Executar
- Poste
- Sarjeta a Executar
- Viga de Construção



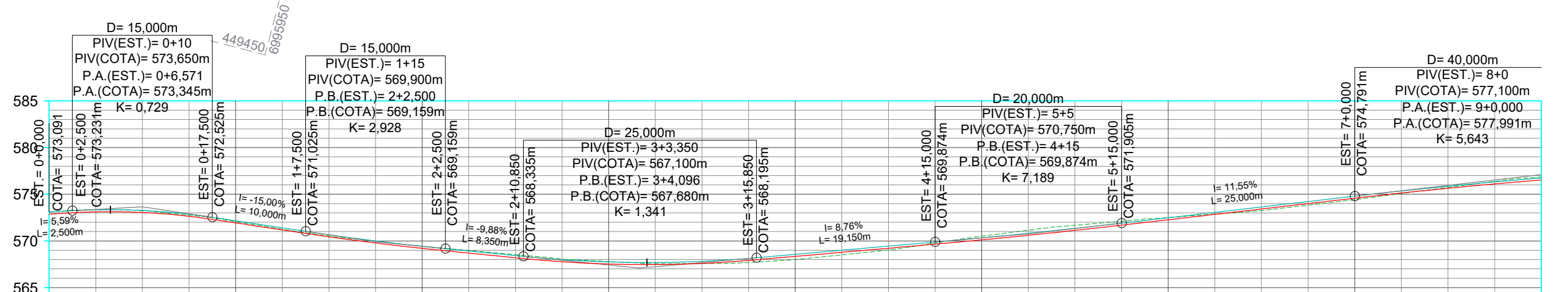
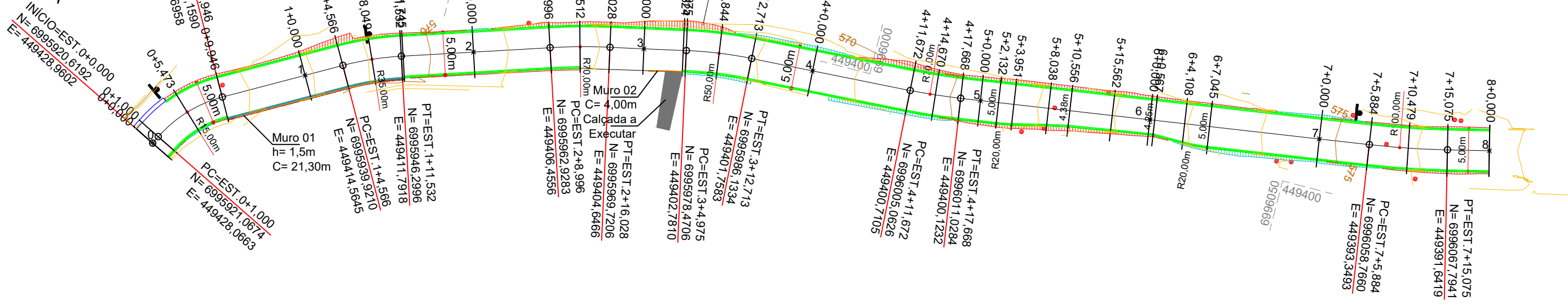
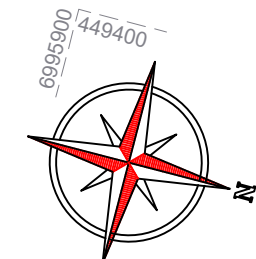
Projeto: Pavimentação em asfalto C.A.U.Q. e concreto da Rua Vicente Amalcabúrio - Joaçaba/SC

Responsável Técnico:
 Ana Júlia U. de Carvalho - Eng. Civil - CREA-SC 105.295-8
 André Brito Dotti - Eng. Civil - CREA-SC 162.237-5
 André Felipe Kasteller - Eng. Civil - CREA-SC 201.019-5
 Denir Narcizo Zulian - Eng. Civil - CREA-SC 50.805-8
 Felipe L. Parisoto - Eng. Agrônomo - CREA-SC 183.059-9
 Lucas F. Balestrin - Eng. Agrônomo - CREA-SC 156.743-7
 Max Mooshammer - Eng. Civil - CREA-SC 139.164-0
 Suellen Karine Cervelin - Eng. Civil - CREA-SC 166.933-0

Geométrico
GEO. 01/06

Assinatura Prefeito(a) Municipal Assinatura Responsável Técnico

Desenho: Felipe Lorenci Parisoto Data: setembro de 2024 Revisão: -- Escala: 1/500 Trecho: Asfalto 0+0,000 - 8+0,000



| ESTACAS | CORTES | ATERROS | COTAS TERRENO | COTAS PROJETO |
|----------|--------|---------|---------------|---------------|
| 0+0.000 | 0,220 | | 573,091 | 573,091 |
| 0+1.000 | | | 573,091 | 573,091 |
| 0+5.473 | | | | |
| 0+9.946 | | | | |
| 1 | 0,135 | | 572,065 | 572,150 |
| 1+4.566 | | | | |
| 1+8.049 | | | | |
| 1+11.532 | | | | |
| 2 | 0,244 | | 569,441 | 569,417 |
| 2+8.996 | | | | |
| 2+12.512 | | | | |
| 2+16.028 | | | | |
| 3 | 0,270 | | 567,793 | 567,743 |
| 3+4.975 | | | | |
| 3+8.844 | | | | |
| 3+12.713 | | | | |
| 4 | 0,339 | | 568,000 | 568,559 |
| 4+11.672 | | | | |
| 4+14.670 | | | | |
| 4+17.668 | | | | |
| 5 | 0,400 | | 570,509 | 570,329 |
| 5+10.556 | | | | |
| 5+15.562 | | | | |
| 6 | 0,236 | | 572,498 | 572,482 |
| 6+4.108 | | | | |
| 6+7.045 | | | | |
| 7 | 0,147 | | 574,424 | 574,791 |
| 7+5.884 | | | | |
| 7+10.479 | | | | |
| 7+15.075 | | | | |
| 8 | 0,317 | | 576,842 | 576,746 |

CONVENÇÕES

- Armadura em Aço
- Aterro
- Corte
- Estaqueamento
- Guarda-corpo
- Junta de Dilatação
- Meio-fio
- Meio-fio a Executar
- Meio-fio com Sarjeta a Executar
- Muro a Executar
- Poste
- Sarjeta a Executar
- Viga de Construção

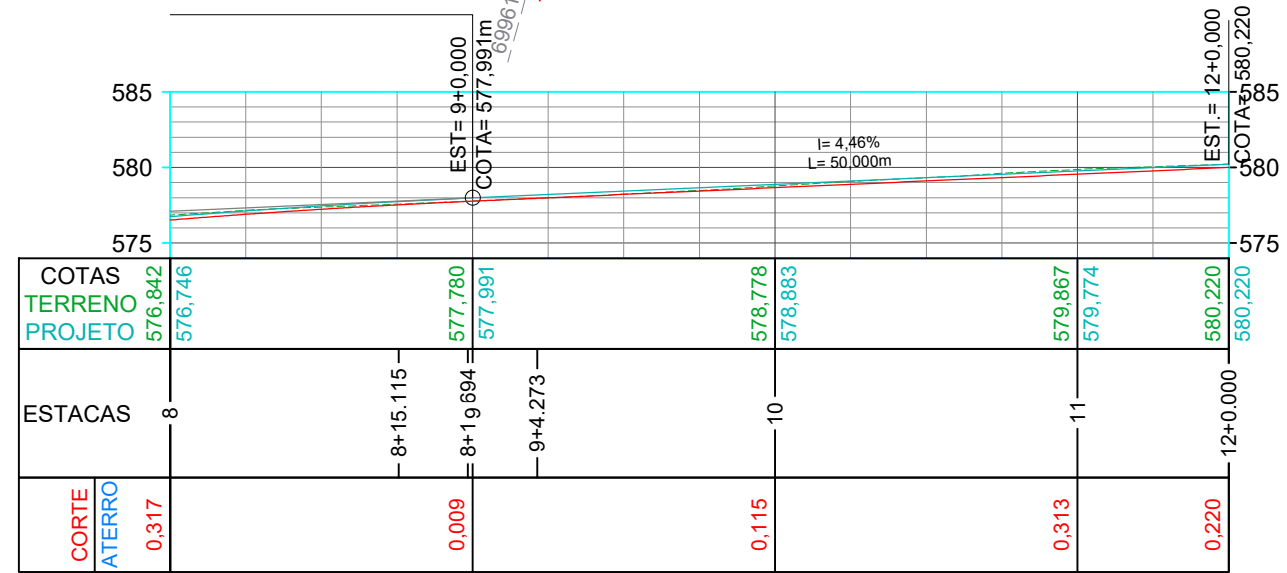
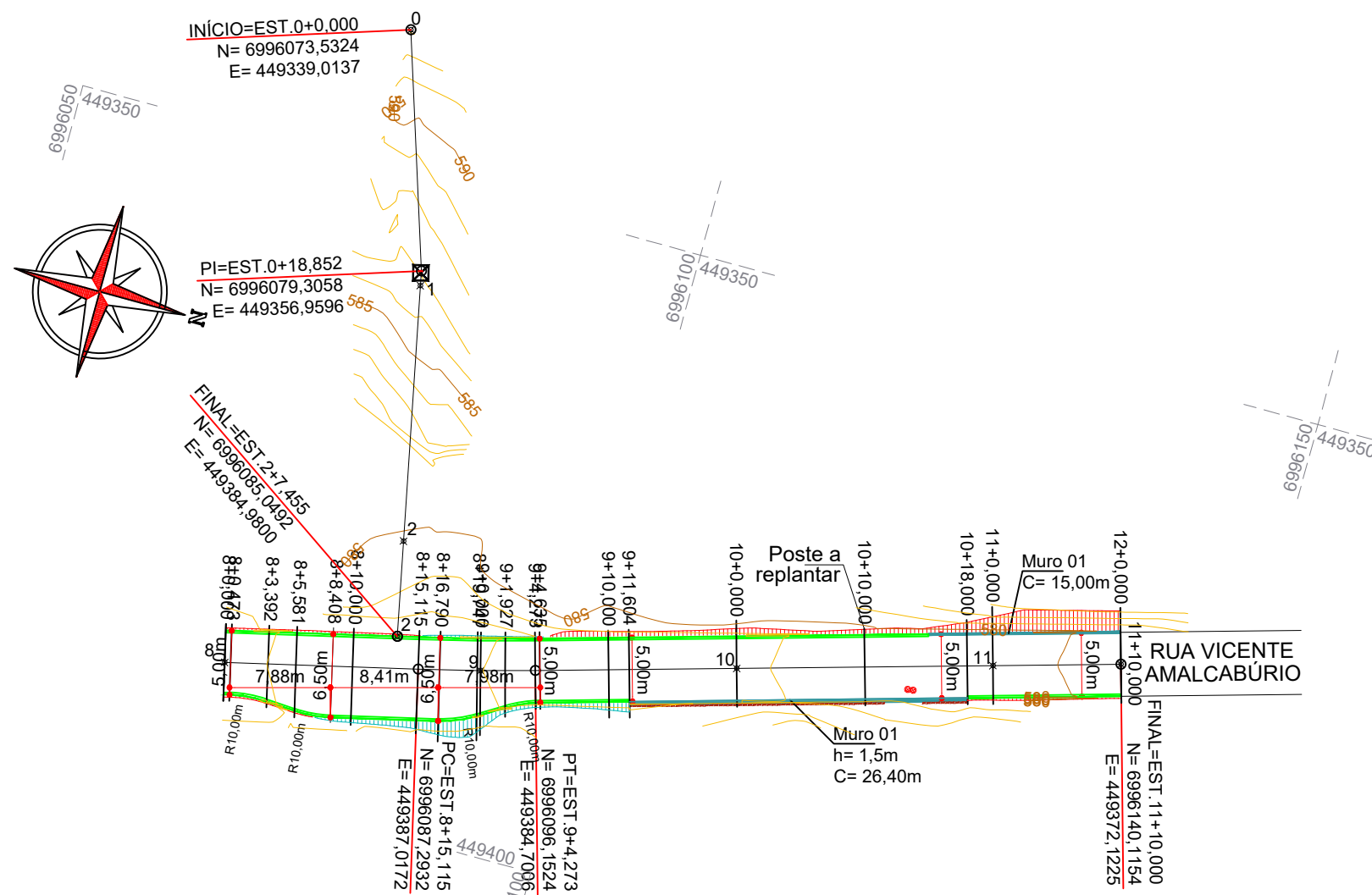


Projeto: Pavimentação em asfalto C.A.U.Q. e concreto da Rua Vicente Amalcabúrio - Joaçaba/SC

Responsável Técnico:
 Ana Júlia U. de Carvalho - Eng. Civil - CREA-SC 105.295-8
 André Brito Dotti - Eng. Civil - CREA-SC 162.237-5
 André Felipe Kasteller - Eng. Civil - CREA-SC 201.019-5
 Denir Narcizo Zulian - Eng. Civil - CREA-SC 50.805-8
 Felipe L. Parisoto - Eng. Agrônomo - CREA-SC 183.059-9
 Lucas F. Balestrin - Eng. Agrônomo - CREA-SC 156.743-7
 Max Mooshammer - Eng. Civil - CREA-SC 139.164-0
 Suellen Karine Cervelin - Eng. Civil - CREA-SC 166.933-0

Geométrico
GEO. 02/06

Assinatura Prefeito(a) Municipal: Felipe Lorenci Parisoto
 Assinatura Responsável Técnico: Ana Júlia U. de Carvalho
 Desenho: Felipe Lorenci Parisoto | Data: setembro de 2024 | Revisão: -- | Escala: 1/500 | Trecho: Concreto 0+0,000 - 8+0,000



| COTAS TERRENO | COTAS PROJETO | ESTACAS | CORTE | ATERRO |
|---------------|---------------|----------|-------|--------|
| 576,842 | 576,746 | 8 | 0,317 | |
| | | 8+15+8 | | 600,0 |
| | | 8+19,694 | | |
| | | 8+27+6 | | |
| 578,778 | 578,883 | 10 | 0,110 | |
| | | | | |
| 579,867 | 579,774 | 11 | 0,313 | |
| | | | | |
| 582,085 | 582,085 | 12+000 | 0,220 | |

CONVENÇÕES

- Armadura em Aço
- Aterro
- Corte
- Estaqueamento
- Guarda-corpo
- Junta de Dilatação
- Meio-fio
- Meio-fio a Executar
- Meio-fio com Sarjeta a Executar
- Muro a Executar
- Poste
- Sarjeta a Executar
- Viga de Construção



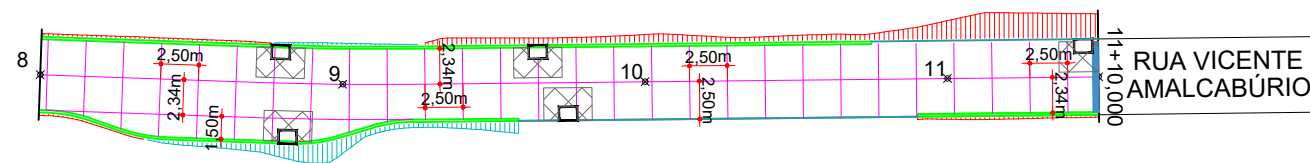
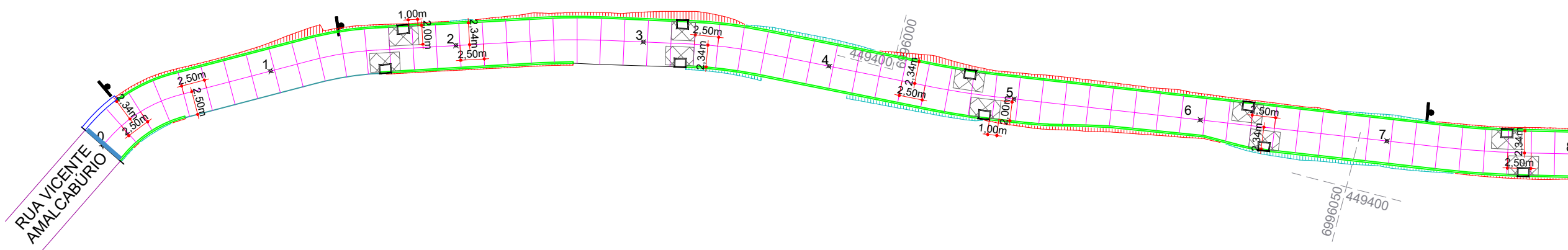
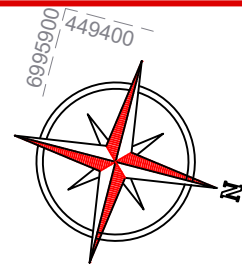
Projeto: Pavimentação em asfalto C.A.U.Q. e concreto da Rua Vicente Amalcabúrio - Joaçaba/SC

Responsável Técnico:
 Ana Júlia U. de Carvalho - Eng. Civil - CREA-SC 105.295-8
 André Brito Dotti - Eng. Civil - CREA-SC 162.237-5
 André Felipe Kasteller - Eng. Civil - CREA-SC 201.019-5
 Denir Narcizo Zulian - Eng. Civil - CREA-SC 50.805-8
 Felipe L. Parisoto - Eng. Agrônomo - CREA-SC 183.059-9
 Lucas F. Balestrin - Eng. Agrônomo - CREA-SC 156.743-7
 Max Mooshammer - Eng. Civil - CREA-SC 139.164-0
 Suellen Karine Cervelin - Eng. Civil - CREA-SC 166.933-0

Geométrico
GEO.
03/06

Assinatura Prefeito(a) Municipal Assinatura Responsável Técnico

Desenho: Felipe Lorenci Parisoto Data: setembro de 2024 Revisão: -- Escala: 1/500 Trecho: Concreto 8+0,000 - 11+10,000



CONVENÇÕES

- Armadura em Aço
- Aterro
- Corte
- Estaqueamento
- Guarda-corpo
- Junta de Dilatação
- Meio-fio
- Meio-fio a Executar
- Meio-fio com Sarjeta a Executar
- Muro a Executar
- Poste
- Sarjeta a Executar
- Viga de Construção



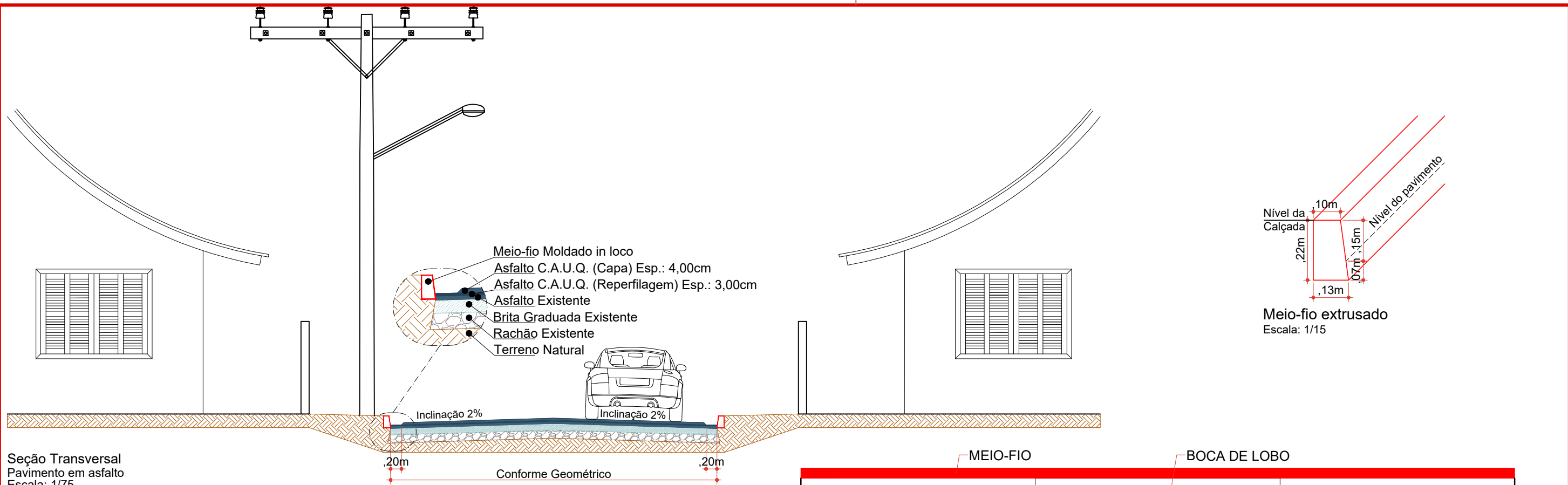
Projeto: Pavimentação em asfalto C.A.U.Q. e concreto da Rua Vicente Amalcabúrio - Joaçaba/SC

Responsável Técnico:
 Ana Júlia U. de Carvalho - Eng. Civil - CREA-SC 105.295-8
 André Brito Dotti - Eng. Civil - CREA-SC 162.237-5
 André Felipe Kasteller - Eng. Civil - CREA-SC 201.019-5
 Denir Narcizo Zulian - Eng. Civil - CREA-SC 50.805-8
 Felipe L. Parisoto - Eng. Agrônomo - CREA-SC 183.059-9
 Lucas F. Balestrin - Eng. Agrônomo - CREA-SC 156.743-7
 Max Mooshammer - Eng. Civil - CREA-SC 139.164-0
 Suellen Karine Cervelin - Eng. Civil - CREA-SC 166.933-0

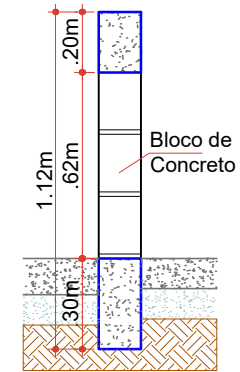
Geométrico
GEO.
04/06

Assinatura Prefeito(a) Municipal Assinatura Responsável Técnico

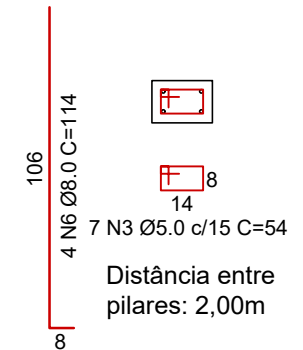
Desenho: Felipe Lorenci Parisoto Data: setembro de 2024 Revisão: -- Escala: 1/500 Trecho: Concreto 0+0,000 - 11+10,000



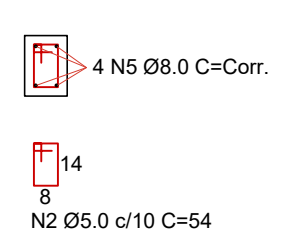
Seção Transversal Pavimento em asfalto Escala: 1/75



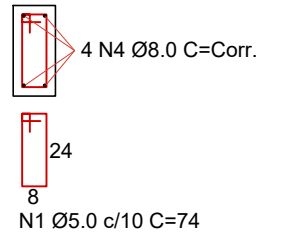
Detalhe do Muro 02 Escala: 1/25



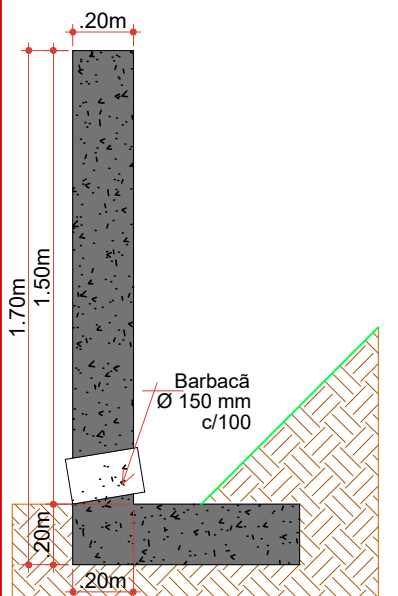
Detalhe do Pilar Escala: 1/25



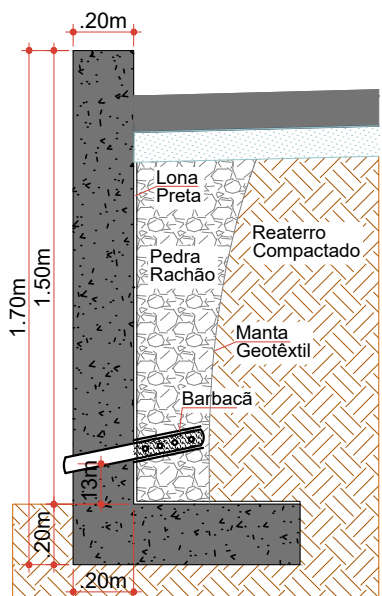
Viga Superior Escala: 1/25



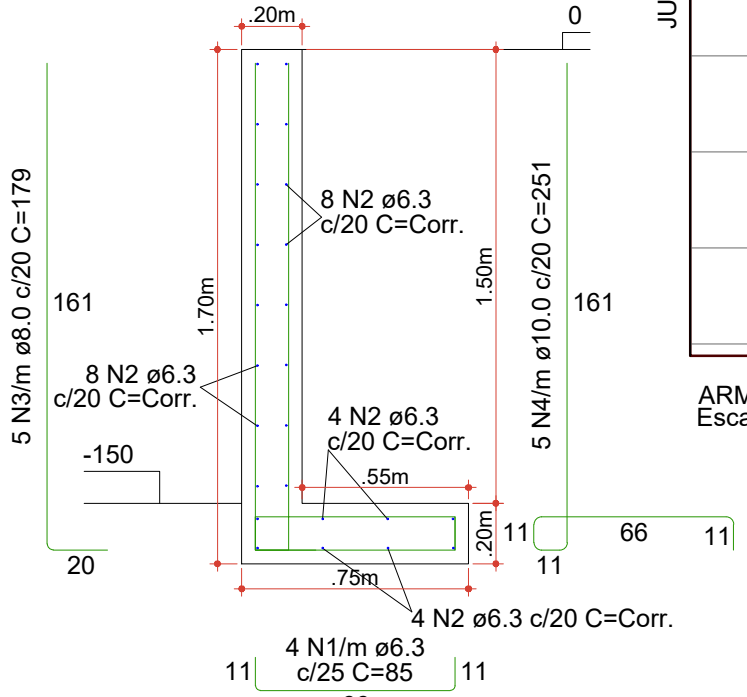
Viga Baldrame Escala: 1/25



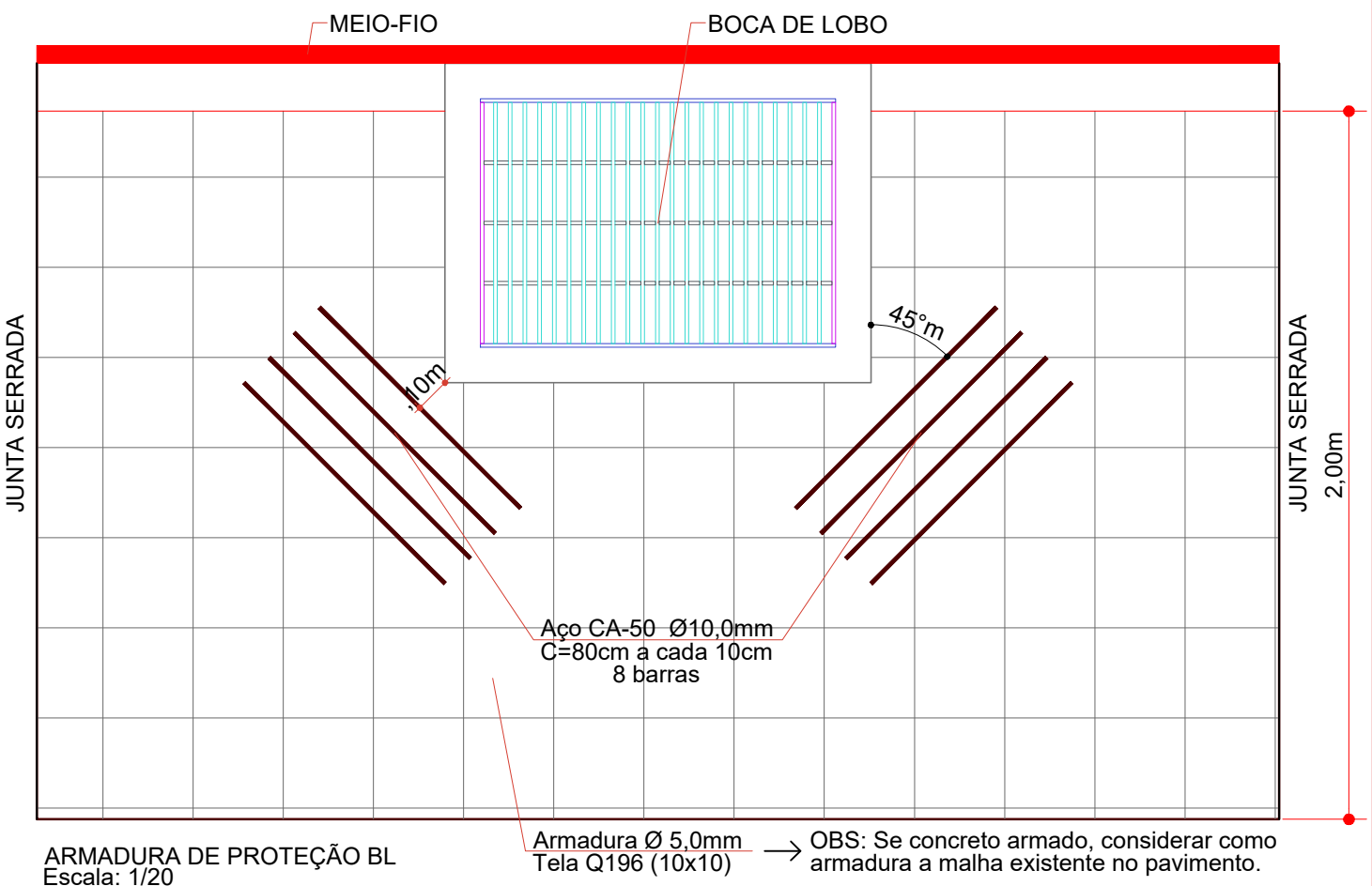
Detalhe do Muro 01 no Corte Escala: 1/25



Detalhe do Muro 01 no Aterro Escala: 1/25



Armadura Muro 01 Escala: 1/25



ARMADURA DE PROTEÇÃO BL Escala: 1/20

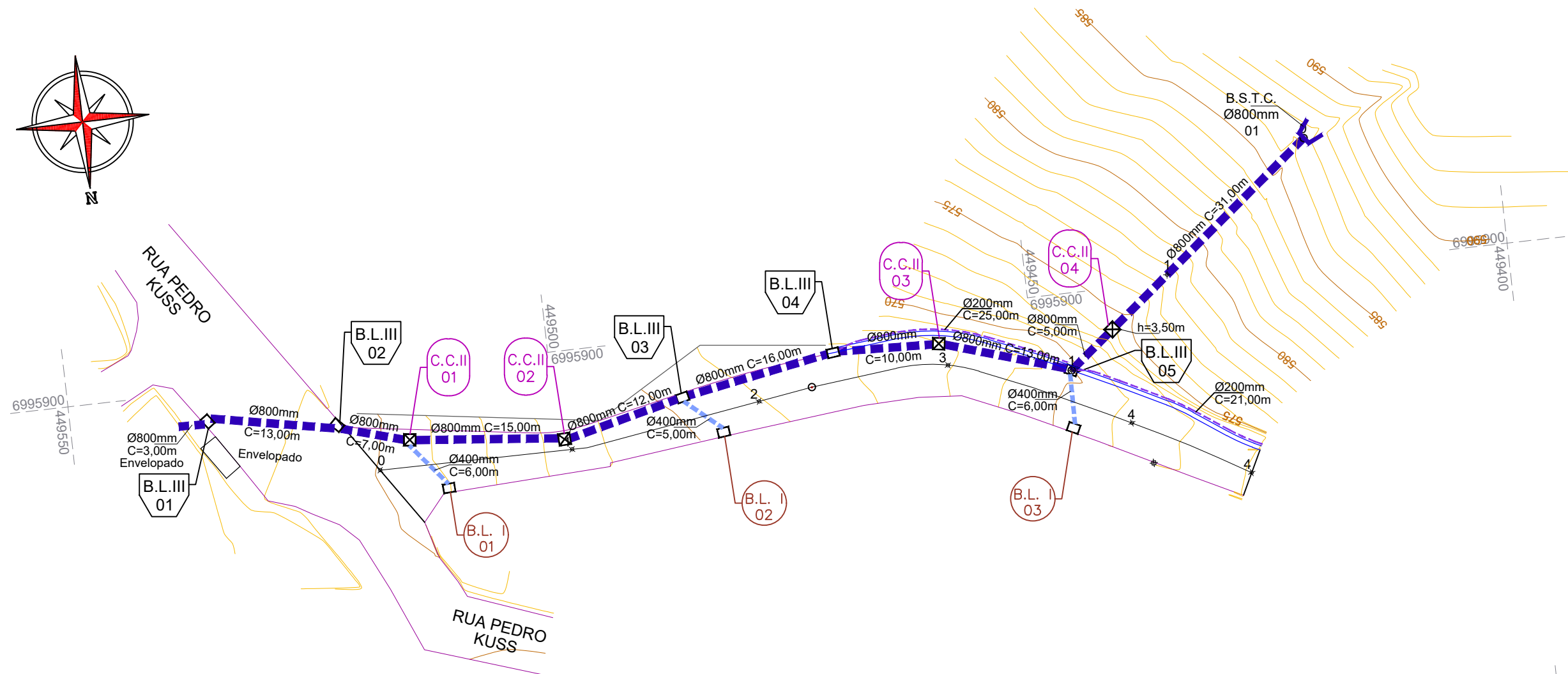


Projeto: Pavimentação em asfalto C.A.U.Q. e concreto da Rua Vicente Amalcabúrio - Joaçaba/SC

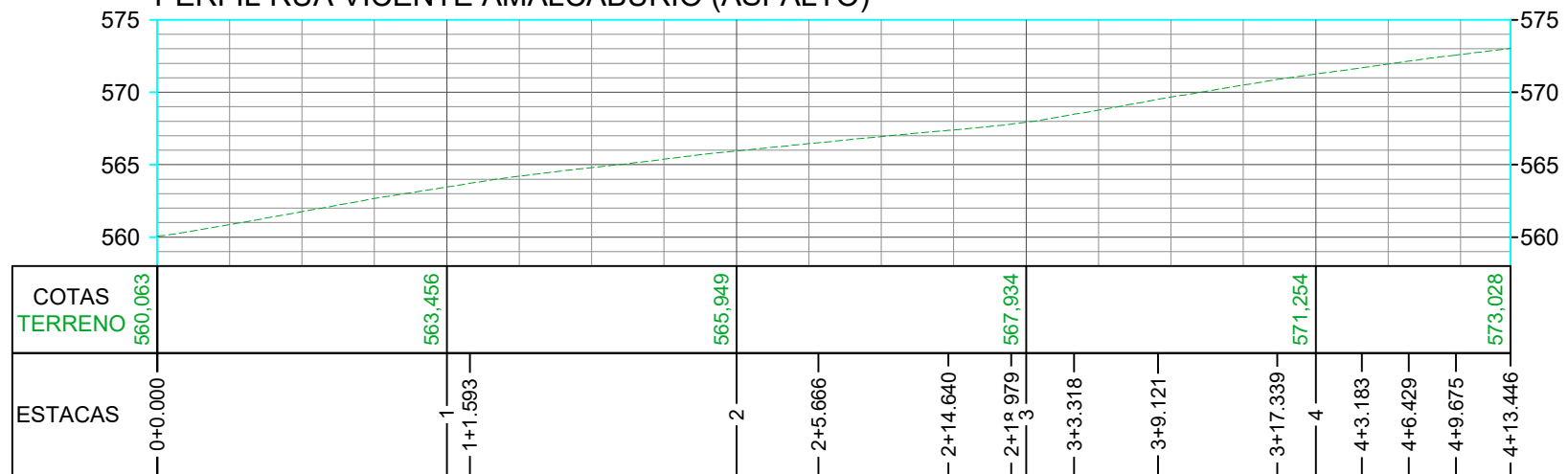
Responsável Técnico:
 Ana Júlia U. de Carvalho - Eng. Civil - CREA-SC 105.295-8
 André Brito Dotti - Eng. Civil - CREA-SC 162.237-5
 André Felipe Kasteller - Eng. Civil - CREA-SC 201.019-5
 Denir Narcizo Zulian - Eng. Civil - CREA-SC 50.805-8
 Felipe L. Parisoto - Eng. Agrônomo - CREA-SC 183.059-9
 Lucas F. Balestrin - Eng. Agrônomo - CREA-SC 156.743-7
 Max Mooshammer - Eng. Civil - CREA-SC 139.164-0
 Suellen Karine Cervelin - Eng. Civil - CREA-SC 166.933-0

Assinatura Prefeito(a) Municipal Assinatura Responsável Técnico
 Desenho: Felipe Lorenci Parisoto Data: setembro de 2024 Revisão: -- Escala: Indicadas Trecho: 0+0,000 - 4+13,446 / 0+0,000 - 11+10,000

GEO. 06/06



PERFIL RUA VICENTE AMALCABÚRIO (ASFALTO)



CONVENÇÕES

- B.S.T.C.
- Dispositivo de Drenagem Novo
- Caixa Cega
- Dreno Ø200mm
- Estaqueamento
- Meio-Fio
- Poste
- Sarjeta a Executar
- Tubos Ø400mm a Executar
- Tubos Ø600mm a Executar
- Tubos Ø600mm Existente
- Boca de Lobo Tipo 1
- Boca de Lobo Tipo 2
- Boca de Lobo Tipo 3
- Caixa Cega Tipo 2



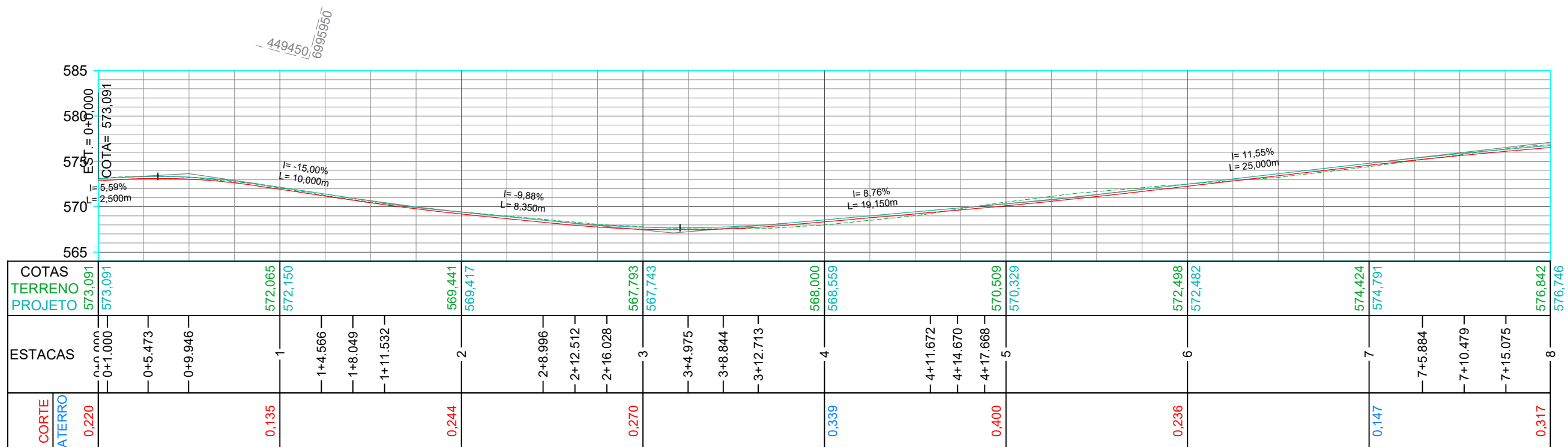
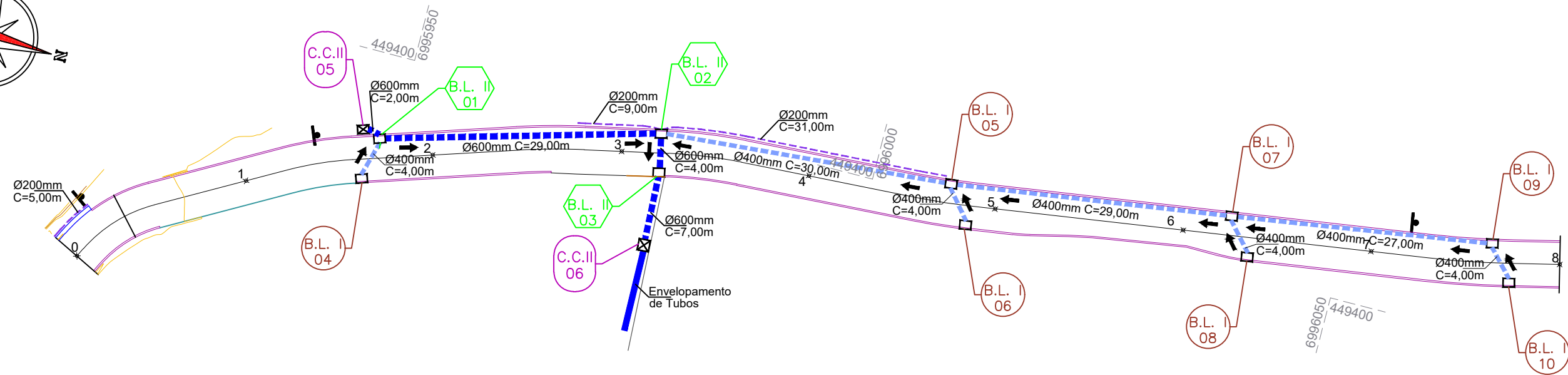
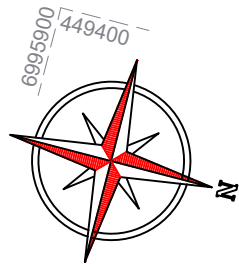
Projeto: Pavimentação em asfalto C.A.U.Q. e concreto da Rua Vicente Amalcabúrio - Joaçaba/SC

Responsável Técnico:
 Ana Júlia U. de Carvalho - Eng. Civil - CREA-SC 105.295-8
 André Brito Dotti - Eng. Civil - CREA-SC 162.237-5
 André Felipe Kasteller - Eng. Civil - CREA-SC 201.019-5
 Denir Narcizo Zulian - Eng. Civil - CREA-SC 50.805-8
 Felipe L. Parisoto - Eng. Agrônomo - CREA-SC 183.059-9
 Lucas F. Balestrin - Eng. Agrônomo - CREA-SC 156.743-7
 Max Mooshammer - Eng. Civil - CREA-SC 139.164-0
 Suellen Karine Cervelin - Eng. Civil - CREA-SC 166.933-0

Drenagem
DRE. 01/08

Assinatura Prefeito(a) Municipal Assinatura Responsável Técnico

Desenho: Felipe Lorenci Parisoto Data: setembro de 2024 Revisão: -- Escala: 1/500 Trecho: 0+0,000 - 8+0,000



CONVENÇÕES

- B.S.T.C.
- Dispositivo de Drenagem Novo
- Caixa Cega
- Dreno Ø200mm
- Estaqueamento
- Meio-Fio
- Poste
- Sarjeta a Executar
- Tubos Ø400mm a Executar
- Tubos Ø600mm a Executar
- Tubos Ø600mm Existente
- Boca de Lobo Tipo 1
- Boca de Lobo Tipo 2
- Boca de Lobo Tipo 3
- Caixa Cega Tipo 2



Projeto: Pavimentação em asfalto C.A.U.Q. e concreto da Rua Vicente Amalcabúrio - Joaçaba/SC

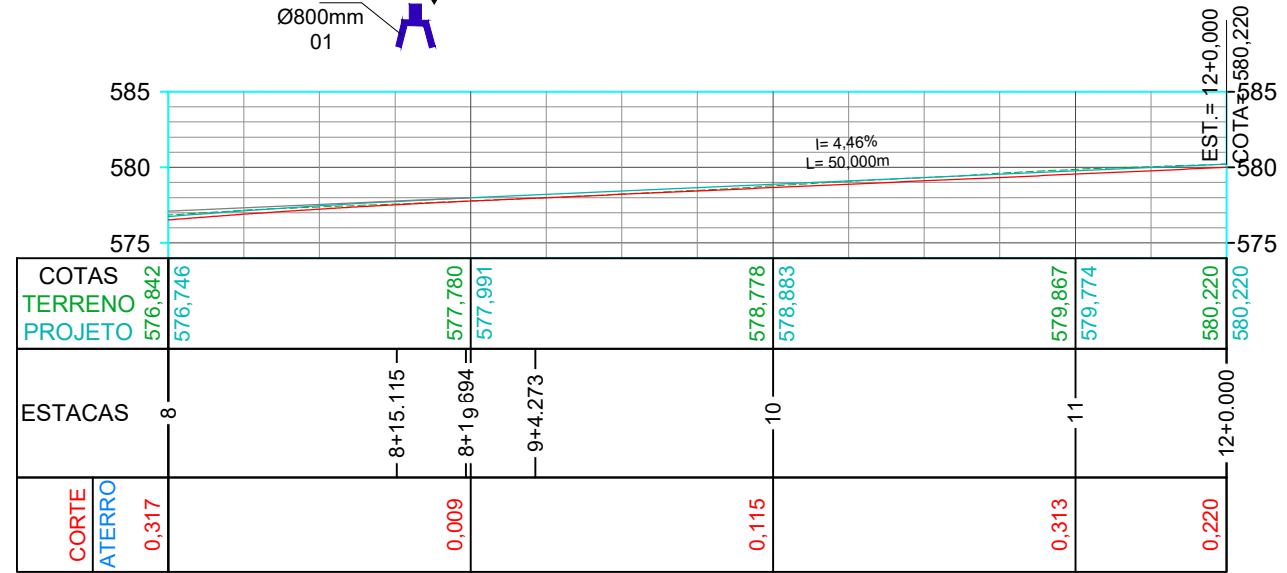
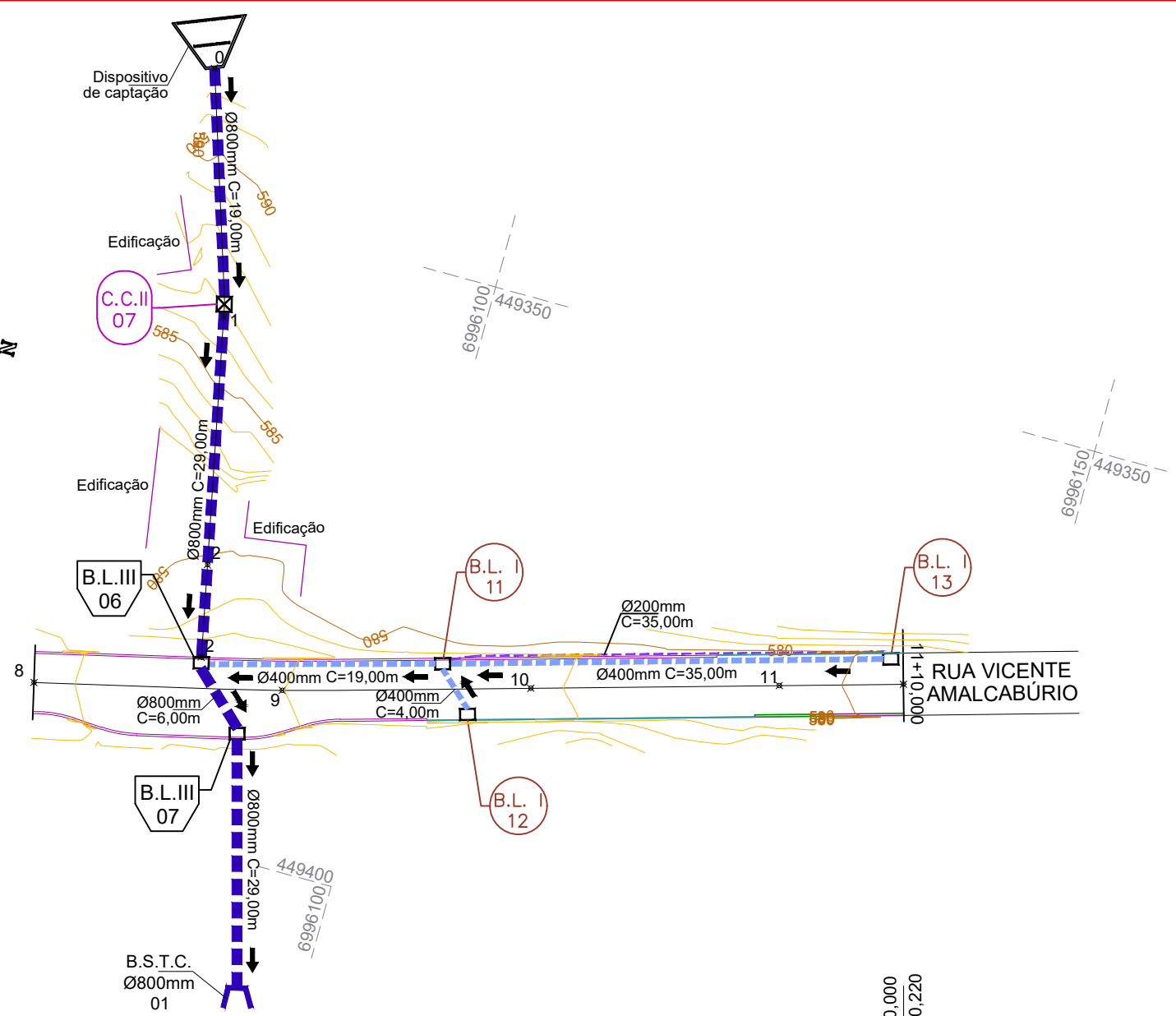
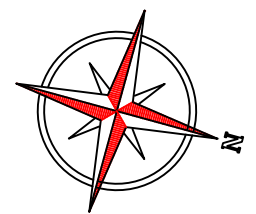
Responsável Técnico:
 Ana Júlia U. de Carvalho - Eng. Civil - CREA-SC 105.295-8
 André Brito Dotti - Eng. Civil - CREA-SC 162.237-5
 André Felipe Kasteller - Eng. Civil - CREA-SC 201.019-5
 Denir Narcizo Zulian - Eng. Civil - CREA-SC 50.805-8
 Felipe L. Parisoto - Eng. Agrônomo - CREA-SC 183.059-9
 Lucas F. Balestrin - Eng. Agrônomo - CREA-SC 156.743-7
 Max Mooshammer - Eng. Civil - CREA-SC 139.164-0
 Suellen Karine Cervelin - Eng. Civil - CREA-SC 166.933-0

Drenagem

DRE.
02/08

Assinatura Prefeito(a) Municipal Assinatura Responsável Técnico

Desenho: Felipe Lorenci Parisoto Data: setembro de 2024 Revisão: -- Escala: 1/500 Trecho: 8+0,000 - 11+10,000



CONVENÇÕES

- B.S.T.C.
 - Dispositivo de Drenagem Novo
 - Caixa Cega
 - Dreno Ø200mm
 - Estaqueamento
 - Meio-Fio
 - Poste
 - Sarjeta a Executar
 - Tubos Ø400mm a Executar
 - Tubos Ø600mm a Executar
 - Tubos Ø600mm Existente
- Boca de Lobo Tipo 1
 - Boca de Lobo Tipo 2
 - Boca de Lobo Tipo 3
 - Caixa Cega Tipo 2



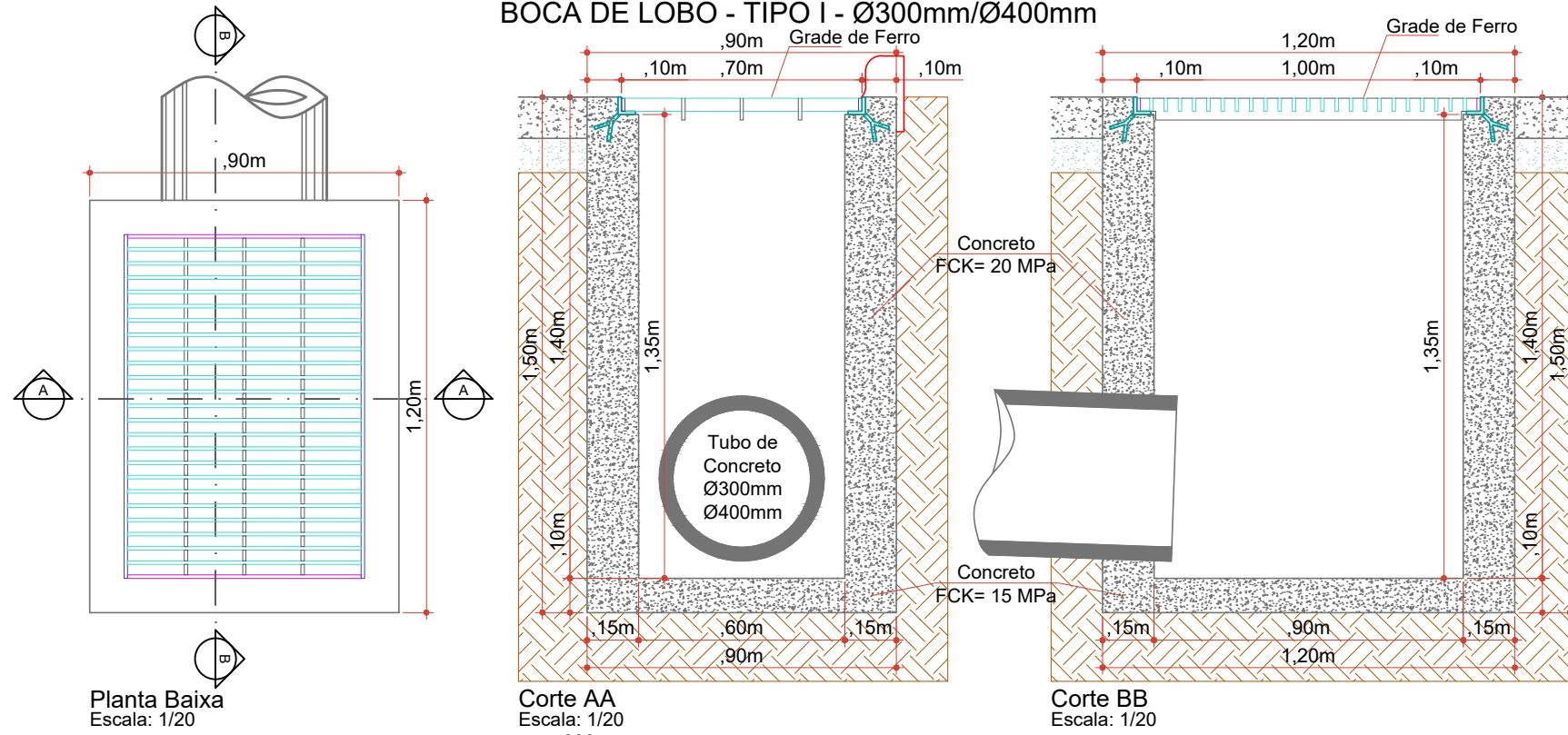
Projeto: Pavimentação em asfalto C.A.U.Q. e concreto da Rua Vicente Amalcabúrio - Joaçaba/SC

Responsável Técnico:
 Ana Júlia U. de Carvalho - Eng. Civil - CREA-SC 105.295-8
 André Brito Dotti - Eng. Civil - CREA-SC 162.237-5
 André Felipe Kasteller - Eng. Civil - CREA-SC 201.019-5
 Denir Narcizo Zulian - Eng. Civil - CREA-SC 50.805-8
 Felipe L. Parisoto - Eng. Agrônomo - CREA-SC 183.059-9
 Lucas F. Balestrin - Eng. Agrônomo - CREA-SC 156.743-7
 Max Mooshammer - Eng. Civil - CREA-SC 139.164-0
 Suellen Karine Cervelin - Eng. Civil - CREA-SC 166.933-0

Drenagem
DRE. 03/08

Assinatura Prefeito(a) Municipal: Felipe Lorenci Parisoto
 Assinatura Responsável Técnico: [Signature]
 Desenho: Felipe Lorenci Parisoto Data: setembro de 2024 Revisão: -- Escala: 1/500 Trecho: 8+0,000 - 11+10,000

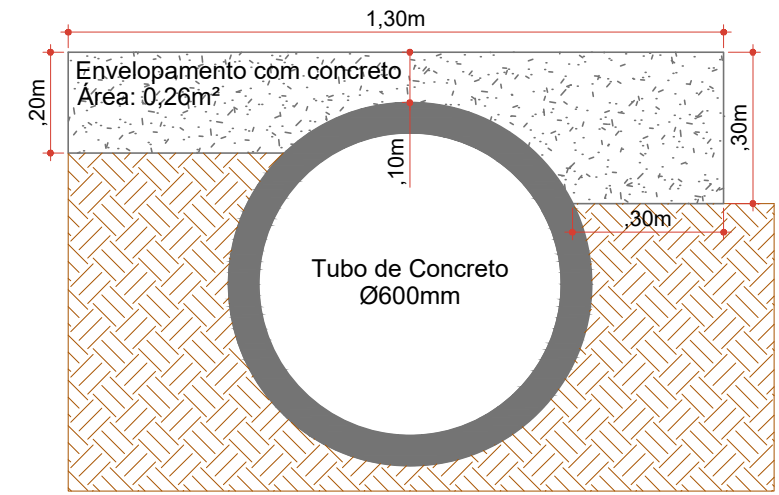
BOCA DE LOBO - TIPO I - Ø300mm/Ø400mm



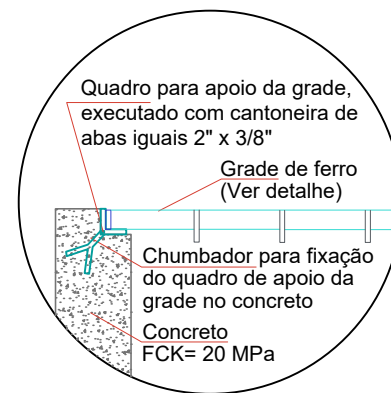
Planta Baixa
Escala: 1/20

Corte AA
Escala: 1/20

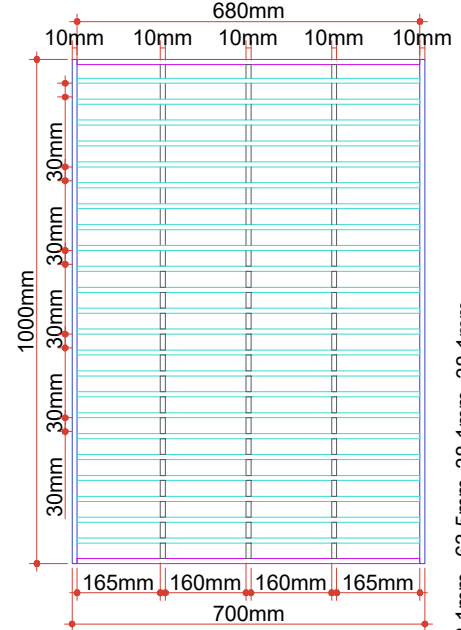
Corte BB
Escala: 1/20



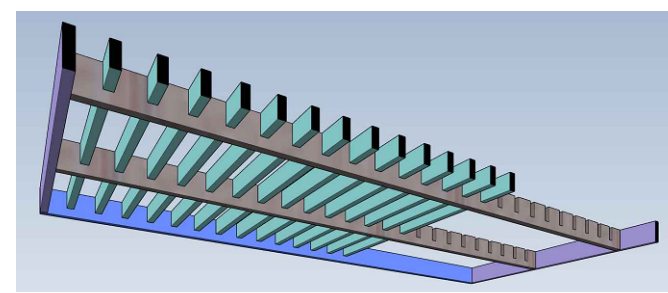
Seção de Envolvimento de Tubos Existente (Ø600mm)
Escala: 1/15



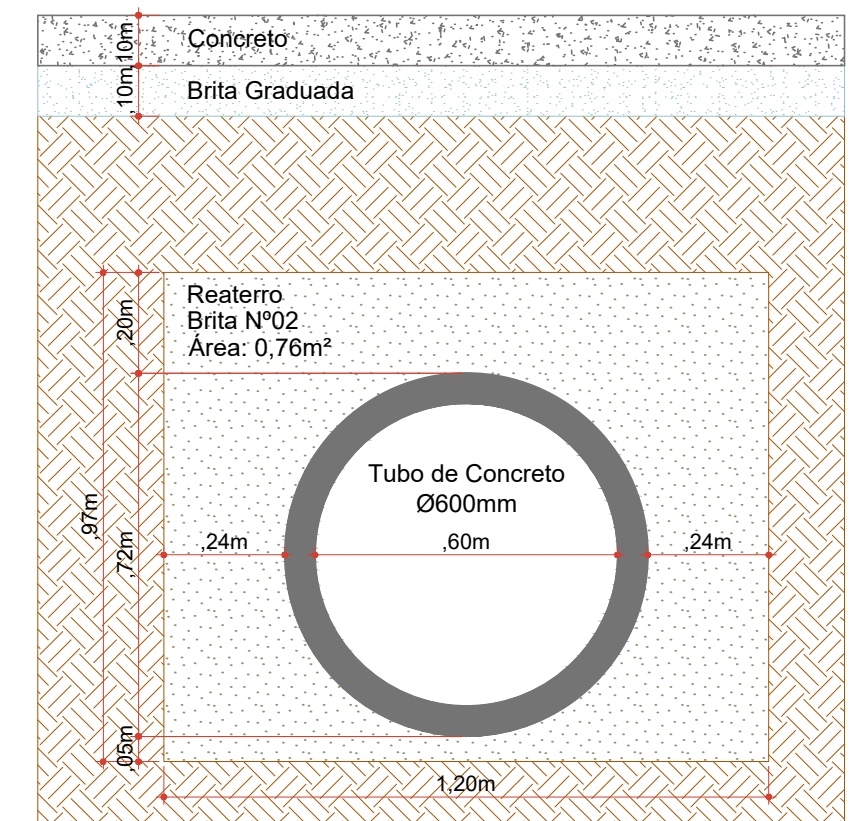
Detalhe Apoio da Grade
Escala: 1/15



Detalhe da Grade
Escala: 1/15



- 680mm Barra de ferro chato laminado 1. 1/2" x 3/8"
- 23 Peças 680mm Barra de ferro chato laminado 1. 1/2" x 3/8"
- 2 Peças 980mm Barra de ferro chato laminado 2. 1/2" x 3/8"
- 3 Peças 1000mm Barra de ferro chato laminado 1. 1/2" x 3/8"
- 2 Peças 38.1mm
- 38.1mm
- 38.1mm
- 63.5mm
- 38.1mm



Seção de Reaterro de Vala (Ø600mm)
Reaterro dentro do lote
Escala: 1/15

| ESTACA | ASFALTO | | | | CONCRETO | | | | | | | |
|--|---------|-----------|----------|-----------|----------|-----------|---------|-----------|---------|-----------|-----------|-----------|
| | 0+0,000 | | 4+13,446 | | 0+0,000 | | 8+0,000 | | 8+0,000 | | 11+10,000 | |
| | TRECHO | ACUMULADO | TRECHO | ACUMULADO | TRECHO | ACUMULADO | TRECHO | ACUMULADO | TRECHO | ACUMULADO | TRECHO | ACUMULADO |
| QUANTITATIVOS DRENAGEM | Quant. | Un. | Quant. | Un. | Quant. | Un. | Quant. | Un. | Quant. | Un. | Quant. | Un. |
| BOCA DE B.S.T.C. Ø 800 mm | 1,00 | Un. | 1,00 | Un. | - | Un. | 1,00 | Un. | 1,00 | Un. | 2,00 | Un. |
| BOCA DE LOBO TIPO I A EXECUTAR | 3,00 | Un. | 3,00 | Un. | 7,00 | Un. | 10,00 | Un. | 3,00 | Un. | 13,00 | Un. |
| BOCA DE LOBO TIPO I A EXECUTAR | - | Un. | - | Un. | 3,00 | Un. | 3,00 | Un. | - | Un. | 3,00 | Un. |
| BOCA DE LOBO TIPO III A EXECUTAR | 5,00 | Un. | 5,00 | Un. | - | Un. | 5,00 | Un. | 2,00 | Un. | 7,00 | Un. |
| CAIXA CEGA TIPO II | 4,00 | Un. | 4,00 | Un. | 2,00 | Un. | 6,00 | Un. | 1,00 | Un. | 7,00 | Un. |
| DISPOSITIVO DE CAPTAÇÃO | - | Un. | - | Un. | - | Un. | - | Un. | 1,00 | Un. | 1,00 | Un. |
| DRENO A EXECUTAR | 46,00 | m | 46,00 | m | 45,00 | m | 91,00 | m | 35,00 | m | 126,00 | m |
| ENVOLVIMENTO DE TUBOS 600 mm | - | m³ | - | m³ | 6,84 | m³ | 6,84 | m³ | - | m³ | 6,84 | m³ |
| ENVOLVIMENTO DE TUBOS 800 mm NO PARALELEPÉDO | 5,85 | m³ | 5,85 | m³ | - | m³ | 5,85 | m³ | - | m³ | 5,85 | m³ |
| ENVOLVIMENTO DE TUBOS 800 mm NO SOLO | 3,72 | m³ | 3,72 | m³ | - | m³ | 3,72 | m³ | - | m³ | 3,72 | m³ |
| ESCAVAÇÃO DE VALAS | 377,31 | m³ | 377,31 | m³ | 230,97 | m³ | 608,29 | m³ | 296,68 | m³ | 904,96 | m³ |
| REATERRO DE VALAS COM BRITA GRADUADA | 15,92 | m³ | 15,92 | m³ | - | m³ | 15,92 | m³ | - | m³ | 15,92 | m³ |
| REATERRO DE VALAS COM BRITA N° 2 | 149,22 | m³ | 149,22 | m³ | 135,33 | m³ | 284,55 | m³ | 156,58 | m³ | 441,13 | m³ |
| REATERRO DE VALAS COM RACHÃO | 21,15 | m³ | 21,15 | m³ | - | m³ | 21,15 | m³ | - | m³ | 21,15 | m³ |
| REMOÇÃO E REASSENTAMENTO DE PARALELEPÉDOS | 18,20 | m² | 18,20 | m² | - | m² | 18,20 | m² | - | m² | 18,20 | m² |
| SARJETÁ TRIANGULAR EM CONCRETO | 45,00 | m | 45,00 | m | 5,00 | m | 50,00 | m | - | m | 50,00 | m |
| TUBOS DE CONCRETO DE Ø 400 mm | 17,00 | m | 17,00 | m | 102,00 | m | 119,00 | m | 58,00 | m | 177,00 | m |
| TUBOS DE CONCRETO DE Ø 600 mm | - | m | - | m | 42,00 | m | 42,00 | m | - | m | 42,00 | m |
| TUBOS DE CONCRETO DE Ø 800 mm | 125,00 | m | 125,00 | m | - | m | 125,00 | m | 83,00 | m | 208,00 | m |



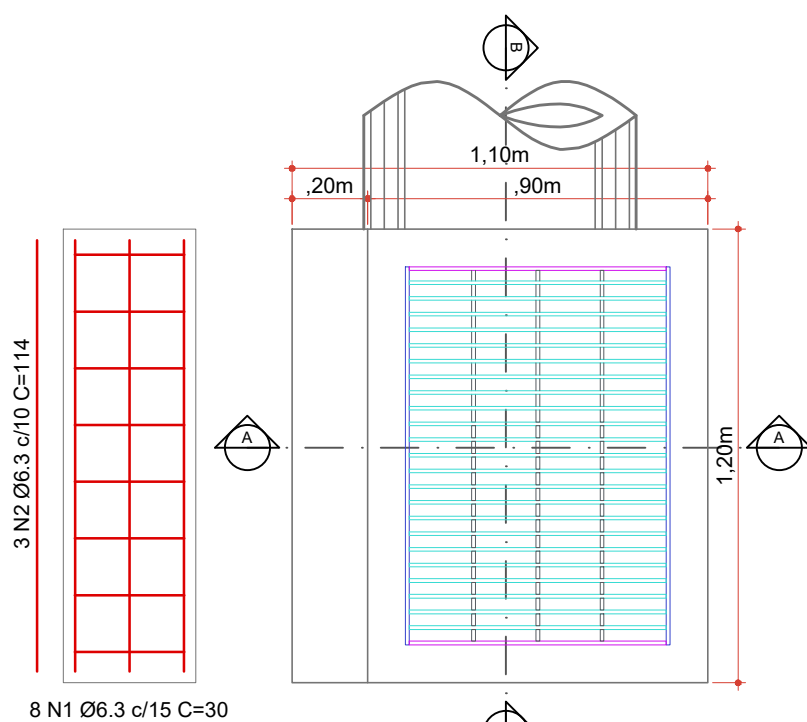
Projeto: Pavimentação em asfalto C.A.U.Q. e concreto da Rua Vicente Amalcabúrio - Joaçaba/SC

Responsável Técnico:
 Ana Júlia U. de Carvalho - Eng. Civil - CREA-SC 105.295-8
 André Brito Dotti - Eng. Civil - CREA-SC 162.237-5
 André Felipe Kasteller - Eng. Civil - CREA-SC 201.019-5
 Denir Narcizo Zulian - Eng. Civil - CREA-SC 50.805-8
 Felipe L. Parisoto - Eng. Agrônomo - CREA-SC 183.059-9
 Lucas F. Balestrin - Eng. Agrônomo - CREA-SC 156.743-7
 Max Mooshammer - Eng. Civil - CREA-SC 139.164-0
 Suellen Karine Cervelin - Eng. Civil - CREA-SC 166.933-0

Drenagem
DRE. 04/08

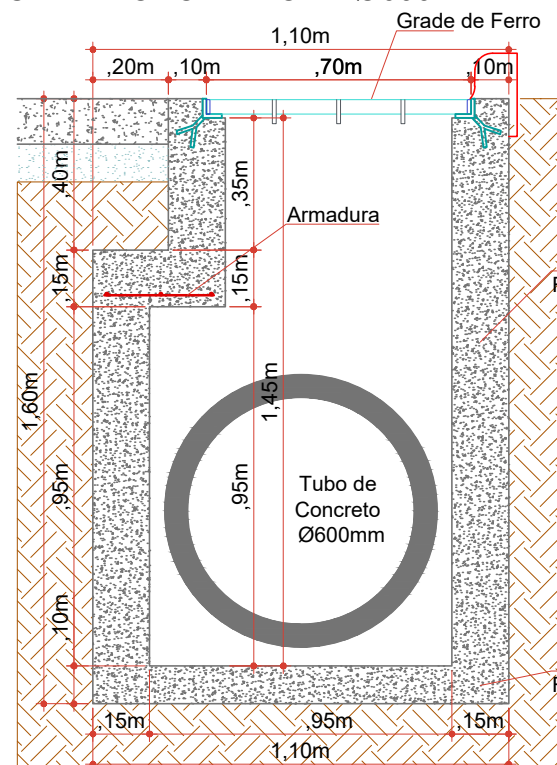
Assinatura Prefeito(a) Municipal Assinatura Responsável Técnico
 Desenho: Felipe Lorenci Parisoto Data: setembro de 2024 Revisão: -- Escala: Indicadas Trecho: 0+0,000 - 4+13,446 / 0+0,000 - 11+10,000

BOCA DE LOBO - TIPO II - Ø600mm

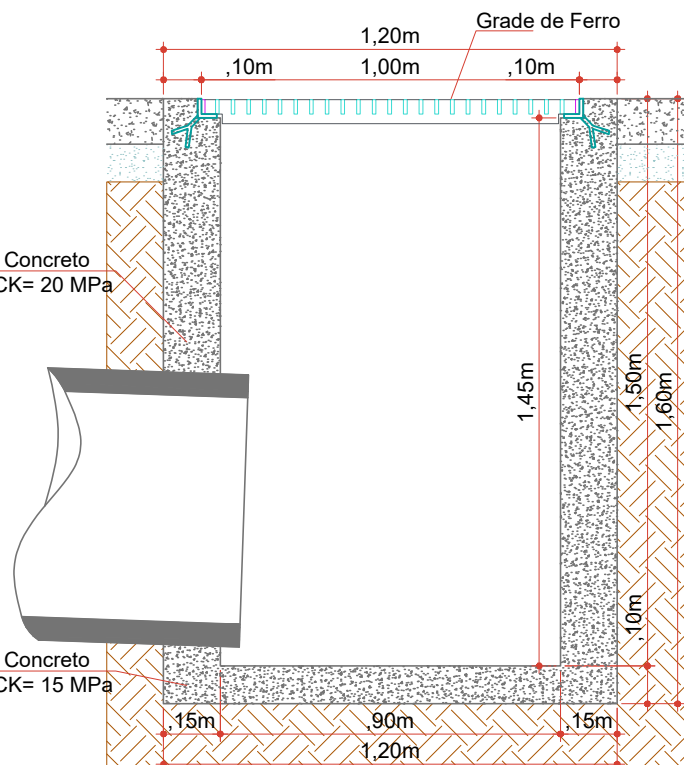


Detalhe Armaduras
Escala: 1/20

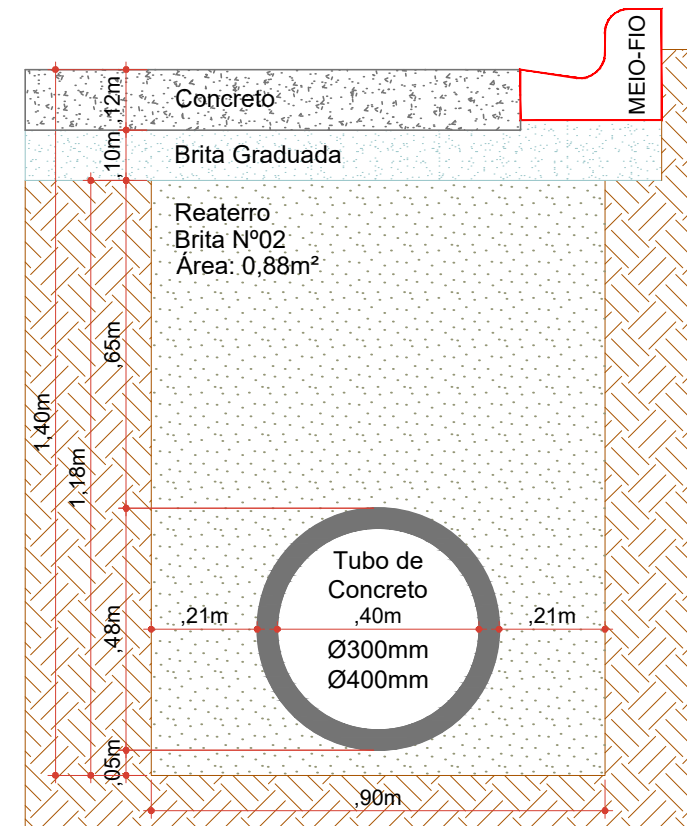
Planta Baixa
Escala: 1/20



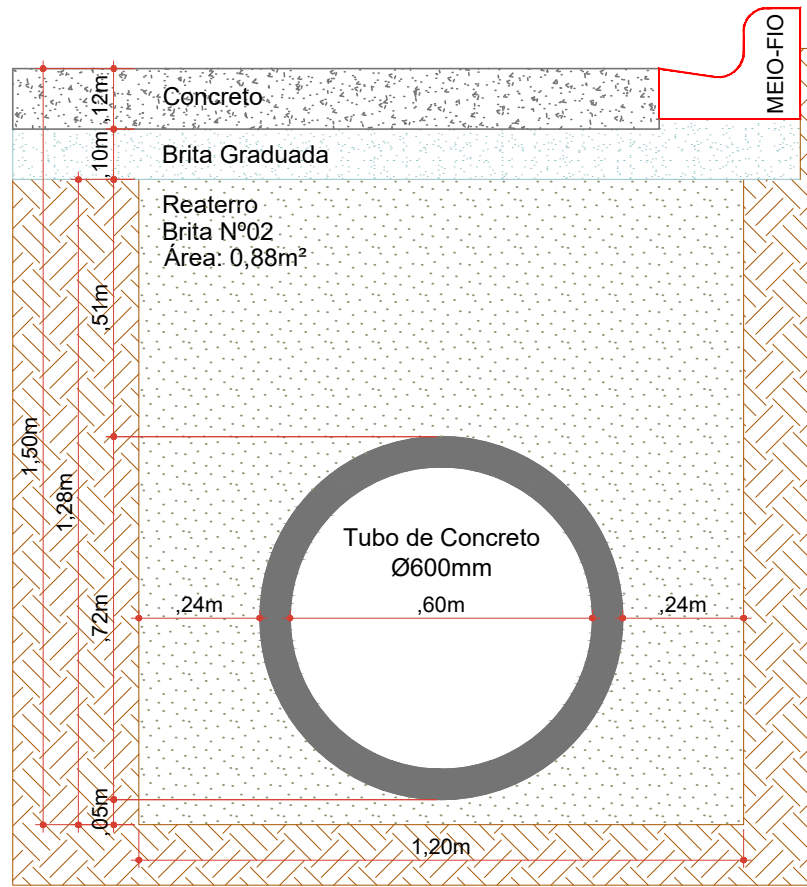
Corte AA
Escala: 1/20



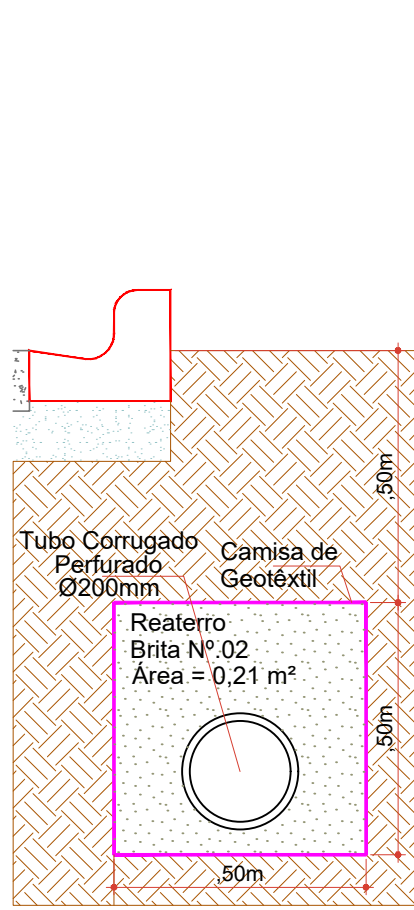
Corte BB
Escala: 1/20



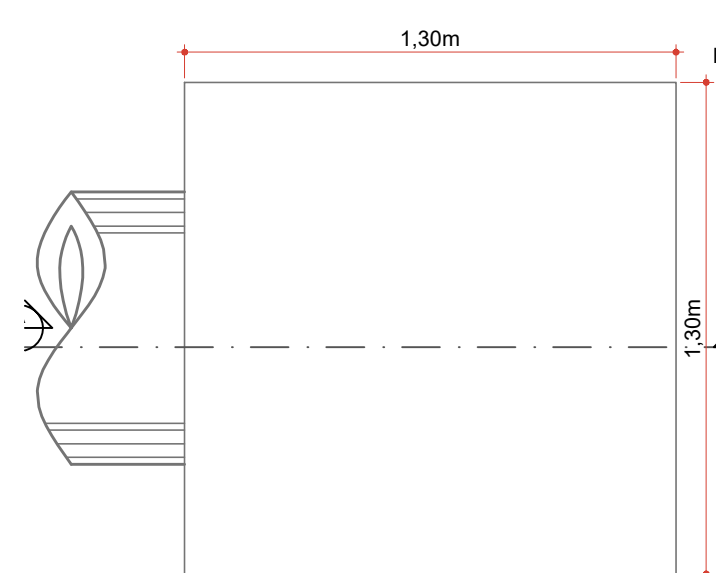
Seção de Reaterro de Vala (Ø300mm/Ø400mm)
Pavimento em Concreto
Escala: 1/15



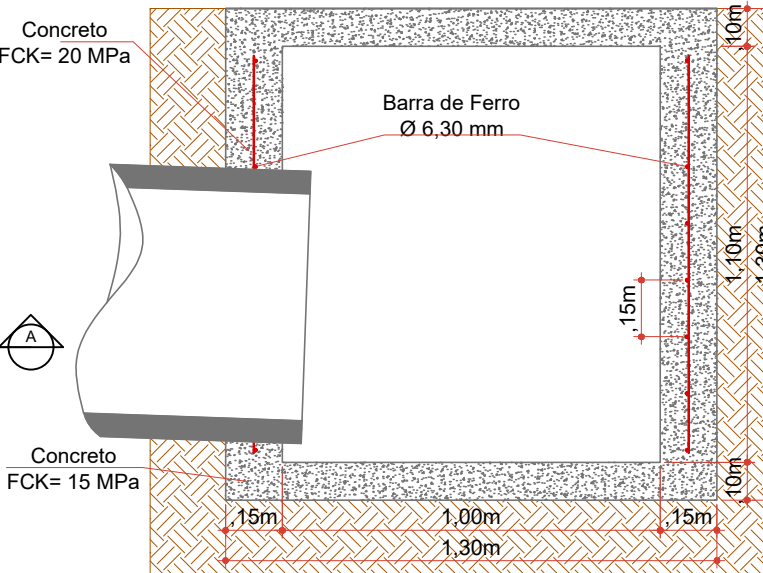
Seção de Reaterro de Vala (Ø600mm)
Pavimento em Concreto
Escala: 1/15



Dreno com Tubo Corrugado Ø200mm
Escala: 1/15



Planta Baixa
Escala: 1/20



Corte AA
Escala: 1/20



Projeto: Pavimentação em asfalto C.A.U.Q. e concreto da Rua Vicente Amalcabúrio - Joaçaba/SC

Responsável Técnico:
Ana Júlia U. de Carvalho - Eng. Civil - CREA-SC 105.295-8
André Brito Dotti - Eng. Civil - CREA-SC 162.237-5
André Felipe Kasteller - Eng. Civil - CREA-SC 201.019-5
Denir Narcizo Zulian - Eng. Civil - CREA-SC 50.805-8
Felipe L. Parisoto - Eng. Agrônomo - CREA-SC 183.059-9
Lucas F. Balestrin - Eng. Agrônomo - CREA-SC 156.743-7
Max Mooshammer - Eng. Civil - CREA-SC 139.164-0
Suellen Karine Cervelin - Eng. Civil - CREA-SC 166.933-0

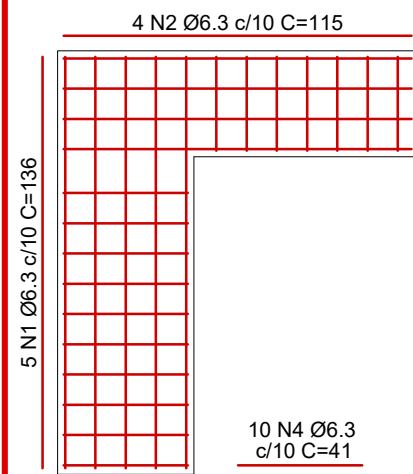
Drenagem

DRE.
05/08

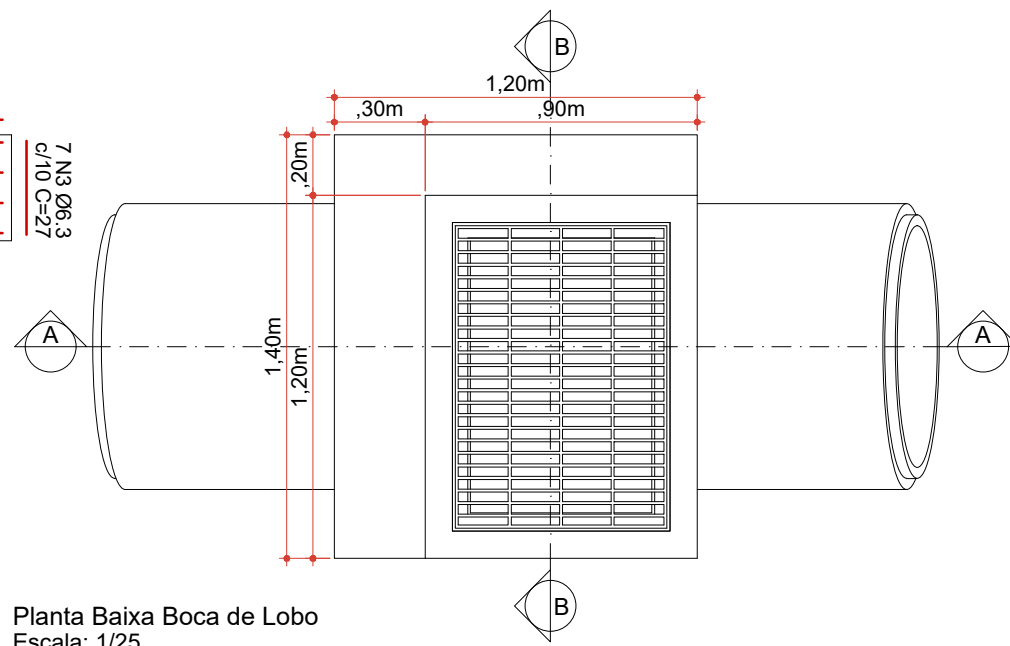
Assinatura Prefeito(a) Municipal Assinatura Responsável Técnico

Desenho: Felipe Lorenci Parisoto Data: setembro de 2024 Revisão: -- Escala: Indicadas Trecho: 0+0,000 - 4+13,446 / 0+0,000 - 11+10,000

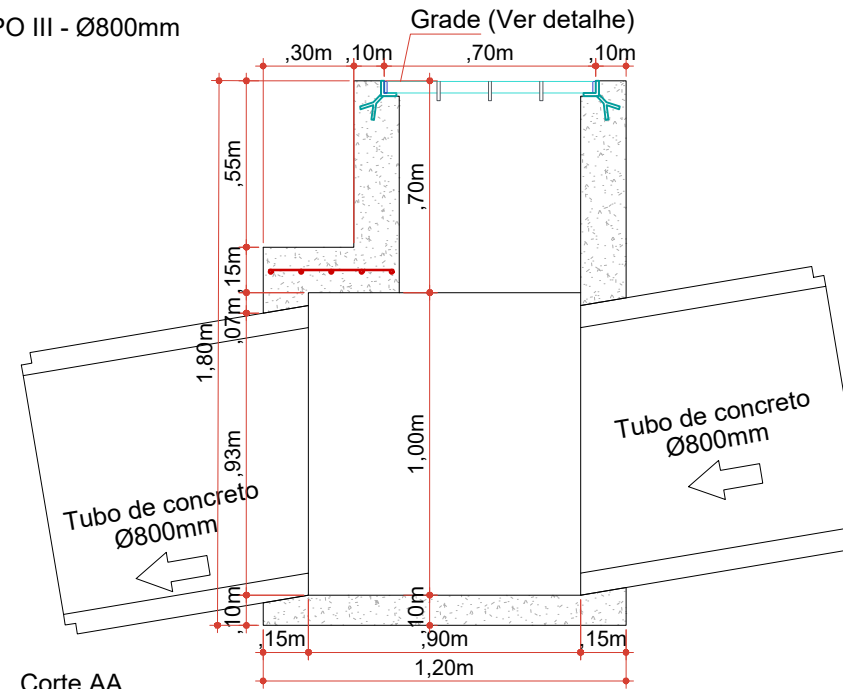
BOCA DE LOBO - TIPO III - Ø800mm



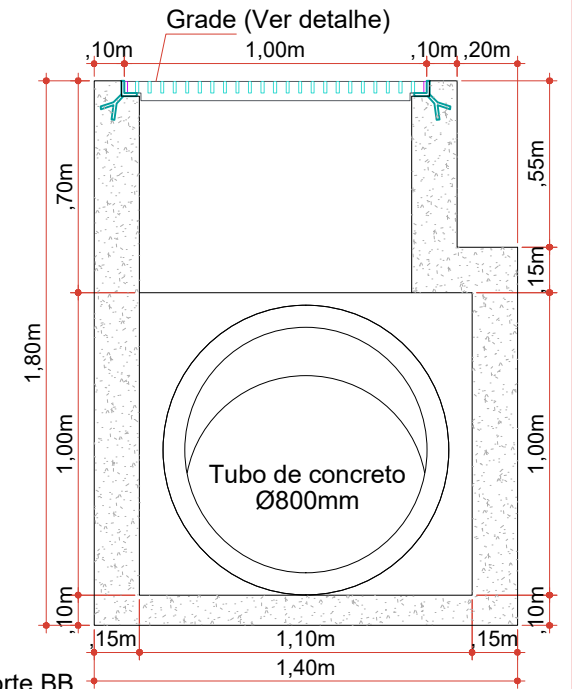
Armadura
Escala: 1/25



Planta Baixa Boca de Lobo
Escala: 1/25

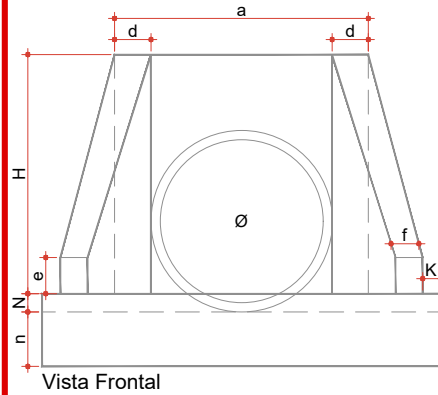


Corte AA
Escala: 1/25

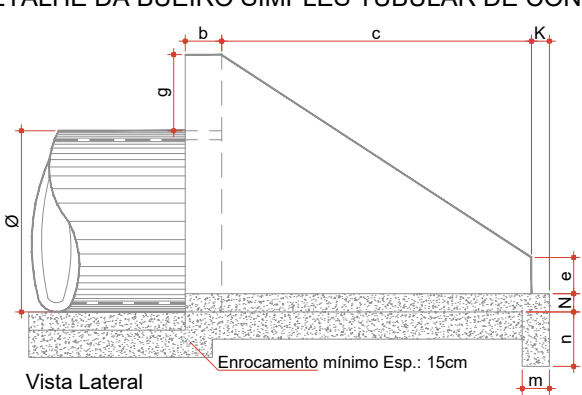


Corte BB
Escala: 1/25

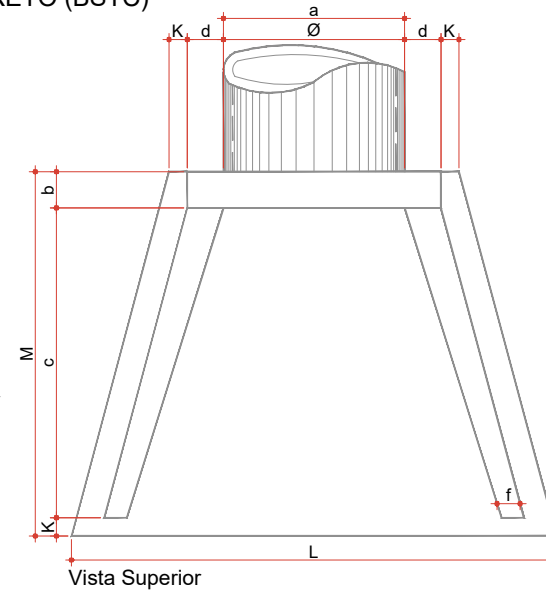
DETALHE DA BUEIRO SIMPLES TUBULAR DE CONCRETO (BSTC)



Vista Frontal

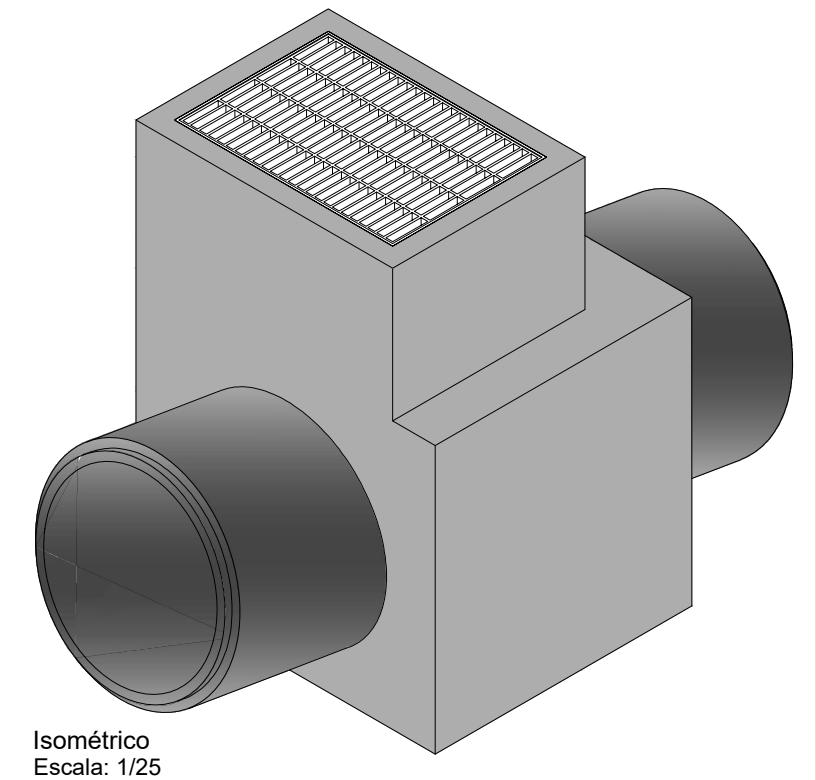


Vista Lateral

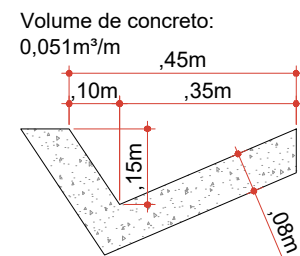


Vista Superior

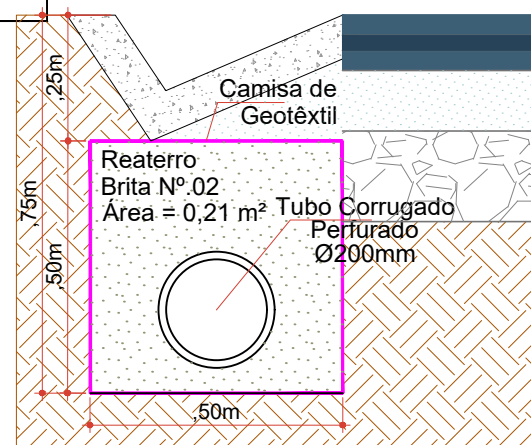
| B.S.T.C. | LEGENDA DAS POSIÇÕES | | | | | | | | | | | | | CONSUMO DE MATERIAL | | | |
|--|----------------------|----|-----|----|----|----|----|----|----|----|-----|-----|-----|---------------------|--------------|-------------|--------------|
| | a | b | c | d | e | f | g | K | m | n | H | L | M | N | CONCR. m³ | FORMA m² | ENROC. m³ |
| Ø30 | 45 | 15 | 60 | 15 | 10 | 8 | 20 | 5 | 10 | 20 | 56 | 56 | 80 | 8 | 0.124 | 1.48 | 0.074 |
| Ø40 | 55 | 15 | 80 | 15 | 10 | 8 | 20 | 5 | 10 | 20 | 68 | 68 | 100 | 8 | 0.178 | 2.02 | 0.107 |
| Ø50 | 65 | 15 | 100 | 15 | 10 | 8 | 20 | 5 | 10 | 20 | 79 | 78 | 120 | 8 | 0.241 | 2.95 | 0.147 |
| DEVERÁ SER USADO CONCRETO FCK 150 kg/cm² | | | | | | | | | | | | | | | | | |
| Ø60 | 100 | 20 | 110 | 20 | 15 | 10 | 20 | 10 | 15 | 30 | 88 | 160 | 140 | 10 | 0.559 | 4.27 | 0.338 |
| Ø80 | 120 | 20 | 140 | 20 | 15 | 10 | 20 | 10 | 15 | 30 | 110 | 170 | 170 | 10 | 0.813 | 4.88 | 0.440 |
| Ø100 | 140 | 20 | 171 | 20 | 15 | 10 | 20 | 10 | 15 | 30 | 132 | 220 | 201 | 10 | 1.225 | 6.96 | 0.686 |
| Ø120 | 160 | 20 | 187 | 30 | 25 | 15 | 20 | 10 | 15 | 30 | 163 | 246 | 217 | 10 | 1.393 | 9.52 | 0.836 |
| Ø150 | 210 | 20 | 230 | 40 | 30 | 20 | 20 | 10 | 15 | 30 | 185 | 300 | 266 | 10 | 2.580 | 14.32 | 1.325 |
| Ø200 | 280 | 20 | 290 | 40 | 40 | 30 | 20 | 10 | 15 | 30 | 235 | 460 | 320 | 10 | 4.684 | 23.64 | 2.280 |
| DEVERÁ SER USADO CONCRETO FCK 150kg/cm² | | | | | | | | | | | | | | | | | |



Isométrico
Escala: 1/25



Sarjeta triangular em concreto
Escala: 1/15



Dreno com Tubo Corrugado Ø200mm
Pavimento em Asfalto
Escala: 1/15



Projeto: Pavimentação em asfalto C.A.U.Q. e concreto da Rua Vicente Amalcabúrio - Joaçaba/SC

Responsável Técnico:
Ana Júlia U. de Carvalho - Eng. Civil - CREA-SC 105.295-8
André Brito Dotti - Eng. Civil - CREA-SC 162.237-5
André Felipe Kasteller - Eng. Civil - CREA-SC 201.019-5
Denir Narcizo Zulian - Eng. Civil - CREA-SC 50.805-8
Felipe L. Parisoto - Eng. Agrônomo - CREA-SC 183.059-9
Lucas F. Balestrin - Eng. Agrônomo - CREA-SC 156.743-7
Max Mooshammer - Eng. Civil - CREA-SC 139.164-0
Suellen Karine Cervelin - Eng. Civil - CREA-SC 166.933-0

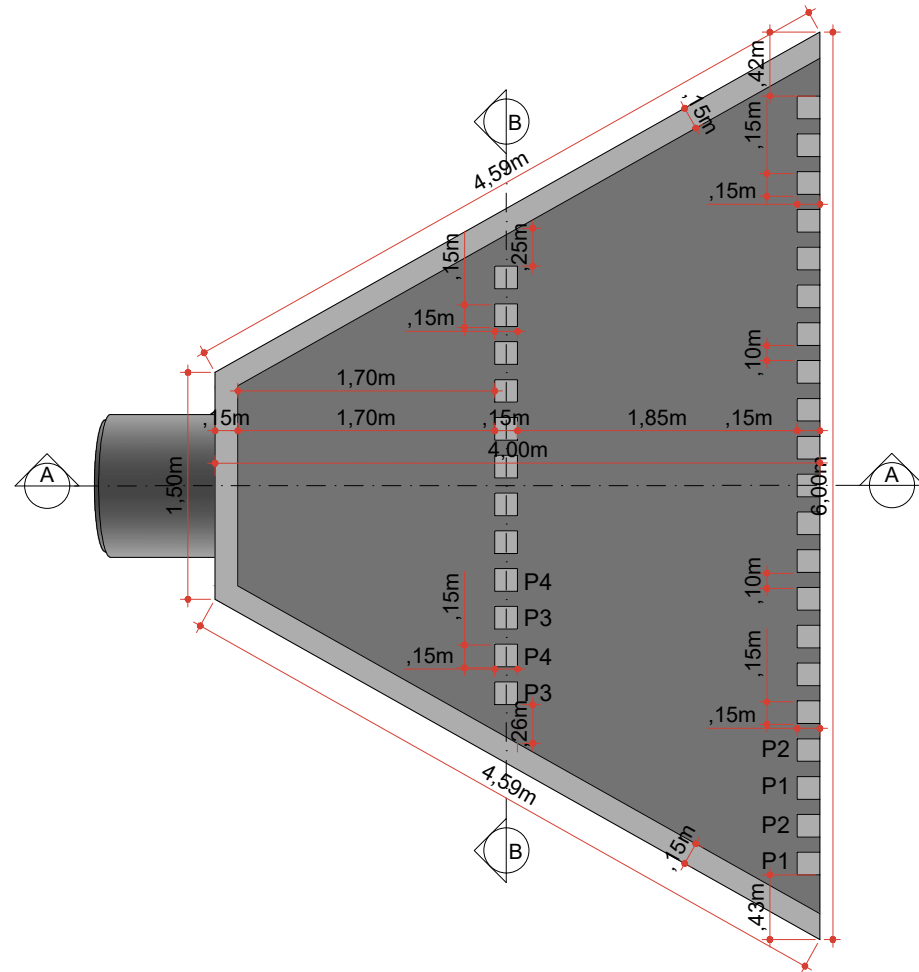
Drenagem

DRE.
06/08

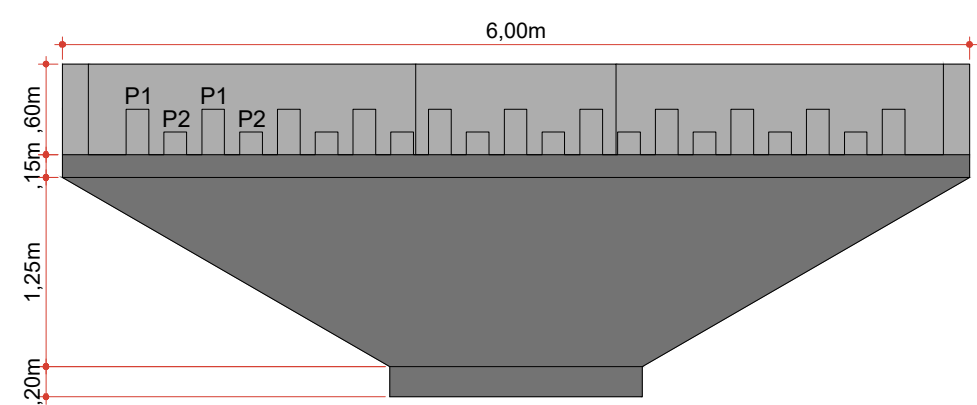
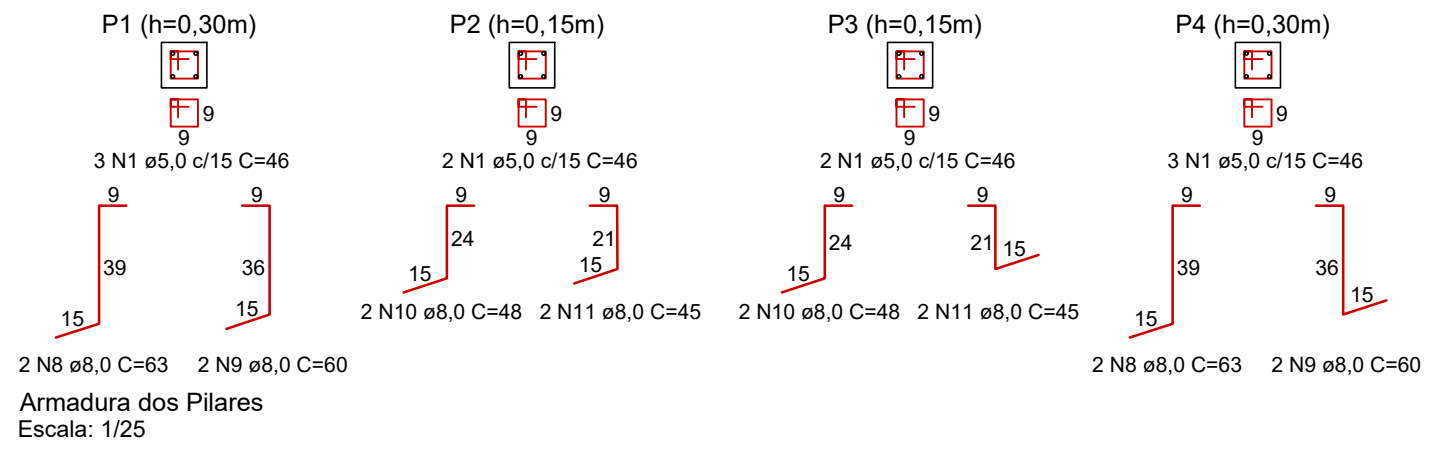
Assinatura Prefeito(a) Municipal Assinatura Responsável Técnico

Desenho: Felipe Lorenci Parisoto Data: setembro de 2024 Revisão: --

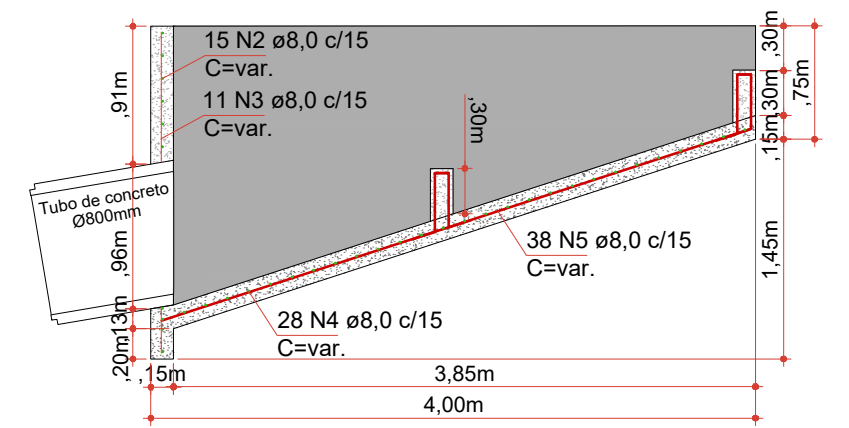
Escala: Indicadas Trecho: 0+0,000 - 4+13,446 0+0,000 - 11+10,000



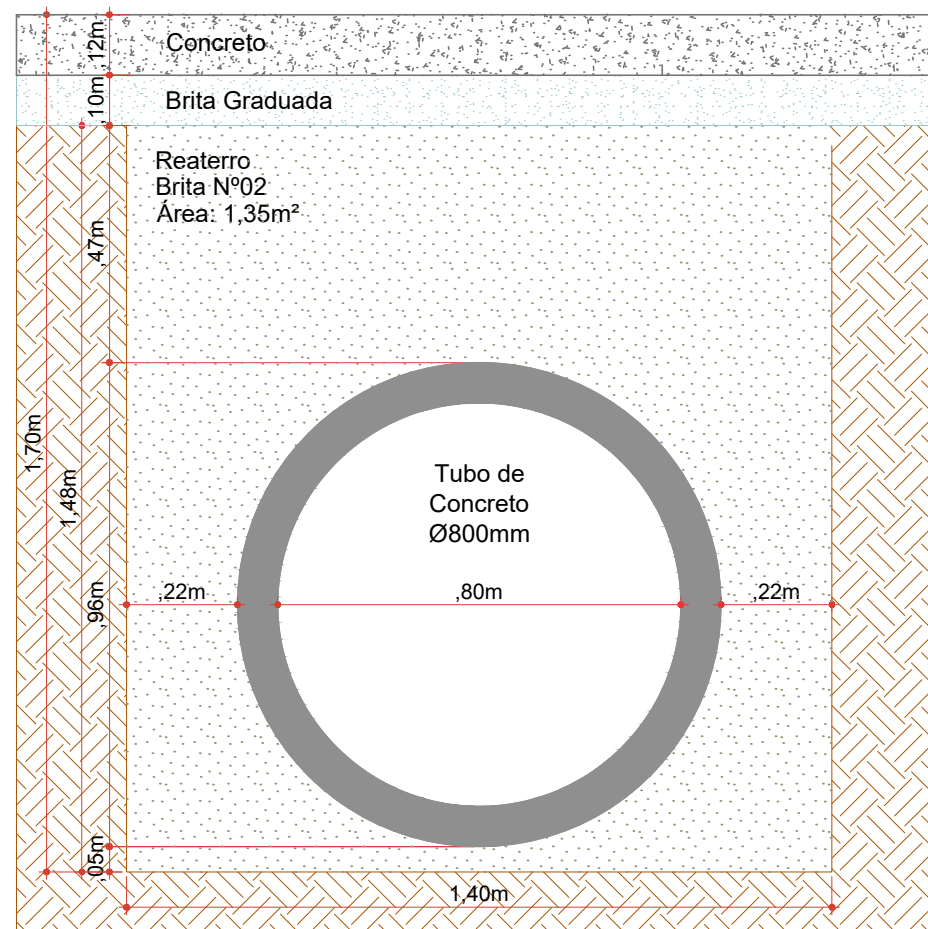
Planta Baixa
Escala: 1/50



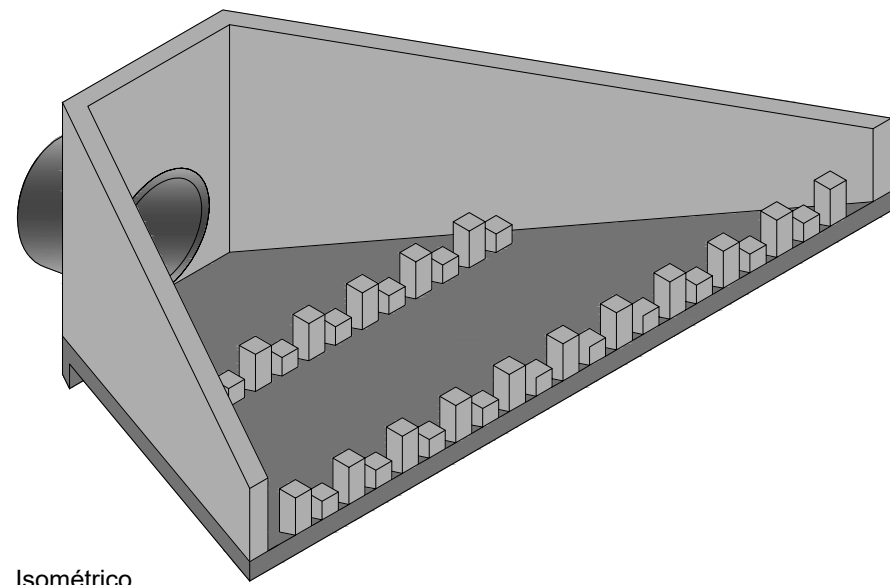
Vista Frontal
Escala: 1/50



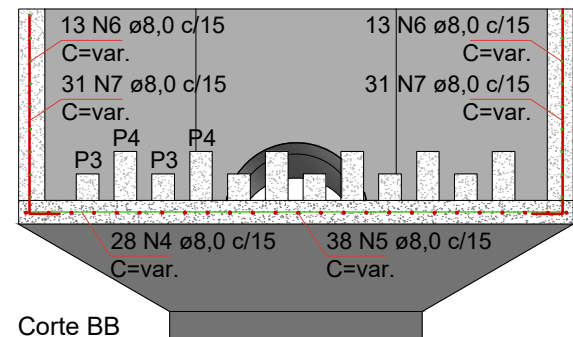
Corte AA
Escala: 1/50



Seção de Reaterro de Vala (Ø800mm)
Pavimento em Concreto
Escala: 1/15



Isométrico
Escala: 1/50



Corte BB
Escala: 1/50

RELAÇÃO DO AÇO (CC)

| AÇO | N | DIAM (mm) | QUANT | C.UNIT (cm) | C.TOTAL (cm) |
|------|----|-----------|-------|-------------|--------------|
| CA60 | 1 | 5.0 | 83 | 46 | 3818 |
| CA50 | 2 | 8.0 | 15 | var. | 1850 |
| | 3 | 8.0 | 11 | var. | 1820 |
| | 4 | 8.0 | 28 | var. | 10500 |
| | 5 | 8.0 | 38 | var. | 10000 |
| | 6 | 8.0 | 26 | var. | 8360 |
| | 7 | 8.0 | 31 | var. | 4090 |
| | 8 | 8.0 | 34 | 63 | 2142 |
| | 9 | 8.0 | 32 | 60 | 2040 |
| | 10 | 8.0 | 32 | 48 | 1536 |
| | 11 | 8.0 | 32 | 45 | 1440 |

RESUMO DO AÇO

| AÇO | DIAM (mm) | C.TOTAL (m) | PESO + 10% (kg) |
|------|-----------|-------------|-----------------|
| CA60 | 5.0 | 38.18 | 6.47 |
| CA50 | 8.0 | 437.78 | 190.00 |

Volume de concreto (C-15) = 4.55 m³
Área de forma = 34.50 m²



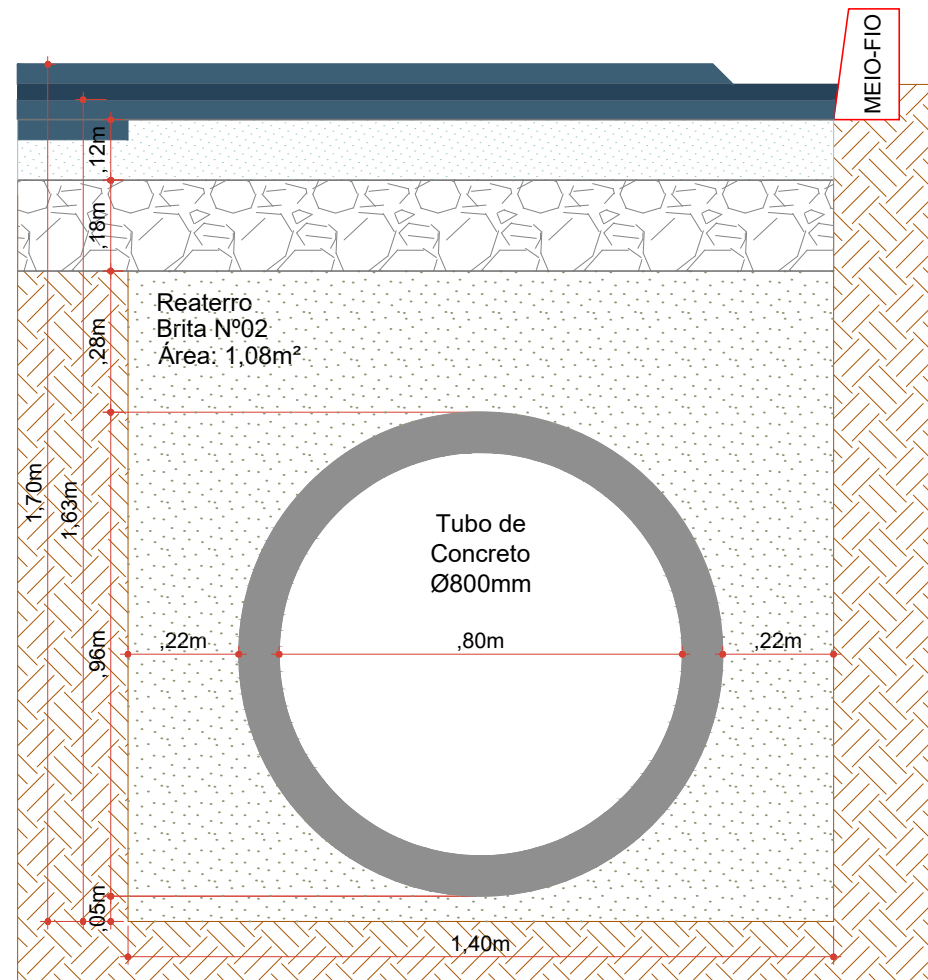
Projeto: Pavimentação em asfalto C.A.U.Q. e concreto da Rua Vicente Amalcabúrio - Joaçaba/SC

Responsável Técnico:
Ana Júlia U. de Carvalho - Eng. Civil - CREA-SC 105.295-8
André Brito Dotti - Eng. Civil - CREA-SC 162.237-5
André Felipe Kasteller - Eng. Civil - CREA-SC 201.019-5
Denir Narcizo Zulian - Eng. Civil - CREA-SC 50.805-8
Felipe L. Parisoto - Eng. Agrônomo - CREA-SC 183.059-9
Lucas F. Balestrin - Eng. Agrônomo - CREA-SC 156.743-7
Max Mooshammer - Eng. Civil - CREA-SC 139.164-0
Suellen Karine Cervelin - Eng. Civil - CREA-SC 166.933-0

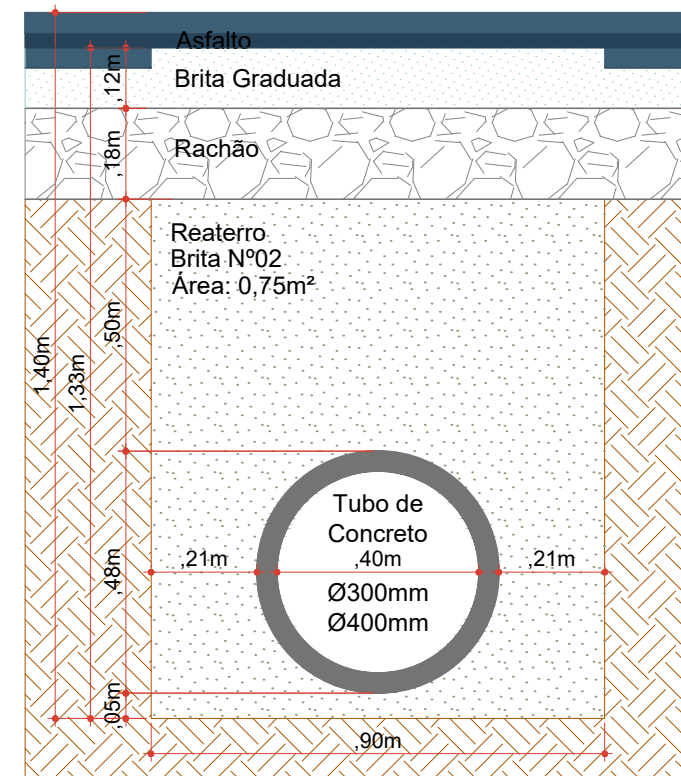
Assinatura Prefeito(a) Municipal Assinatura Responsável Técnico

Desenho: Felipe Lorenci Parisoto Data: setembro de 2024 Revisão: -- Escala: Indicadas Trecho: 0+0,000 - 4+13,446 / 0+0,000 - 11+10,000

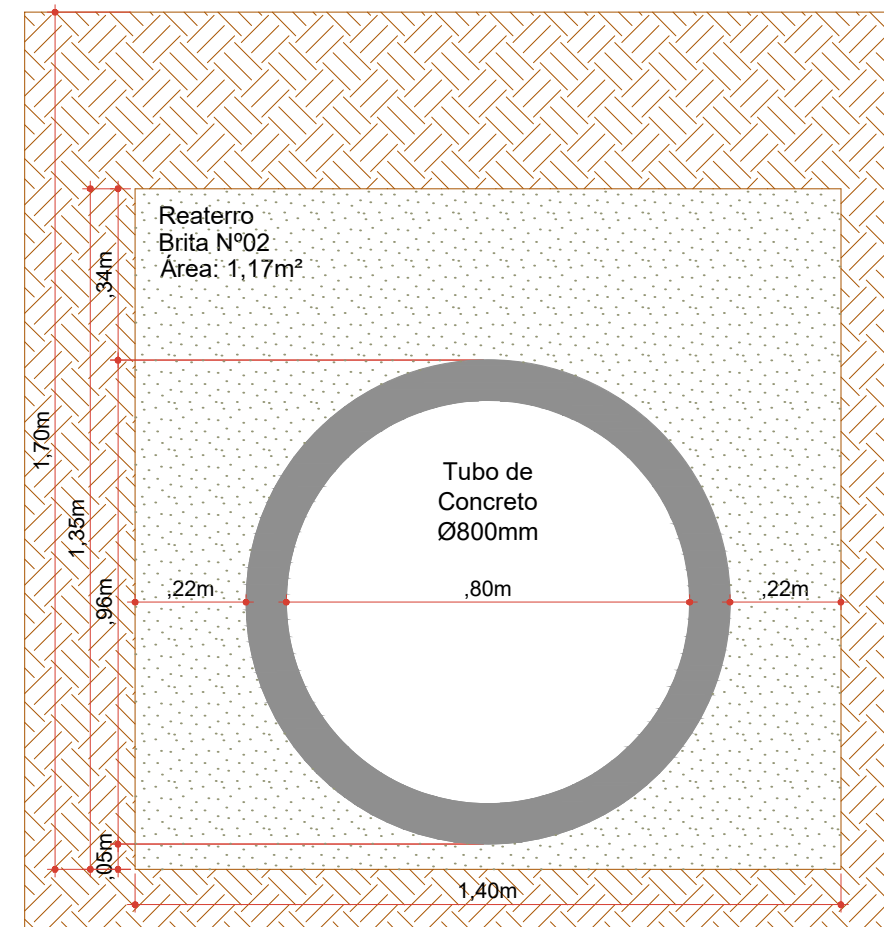
Drenagem
DRE. 07/08



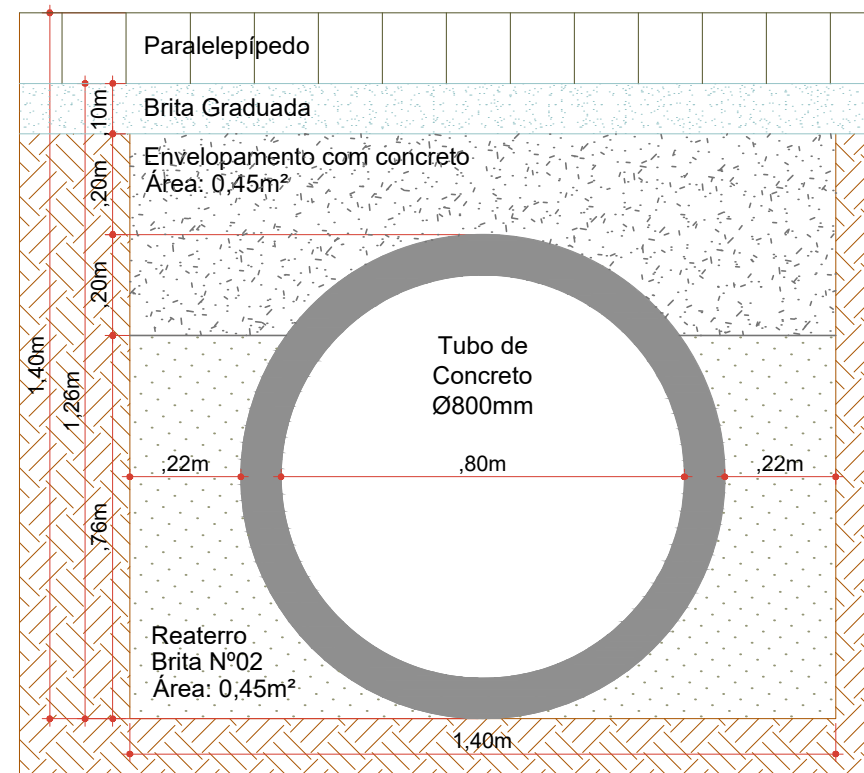
Seção de Reaterro de Vala (Ø800mm)
Pavimento em Asfalto
Escala: 1/15



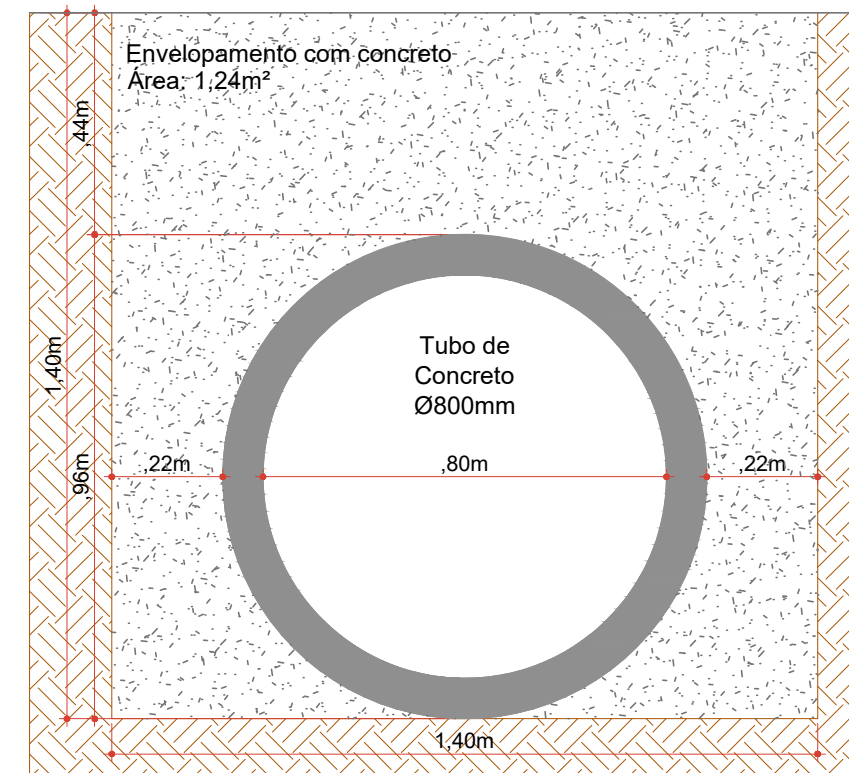
Seção de Reaterro de Vala (Ø300mm/Ø400mm)
Pavimento em Asfalto
Escala: 1/15



Seção de Reaterro de Vala (Ø800mm)
Pavimento em Solo
Escala: 1/15



Seção de Reaterro de Vala com Envolvimento (Ø800mm)
Pavimento em Paralelepípedos
Escala: 1/15



Seção de Reaterro de Vala com Envolvimento (Ø800mm)
Pavimento em Solo
Escala: 1/15



Projeto: Pavimentação em asfalto C.A.U.Q. e concreto da Rua Vicente Amalcabúrio - Joaçaba/SC

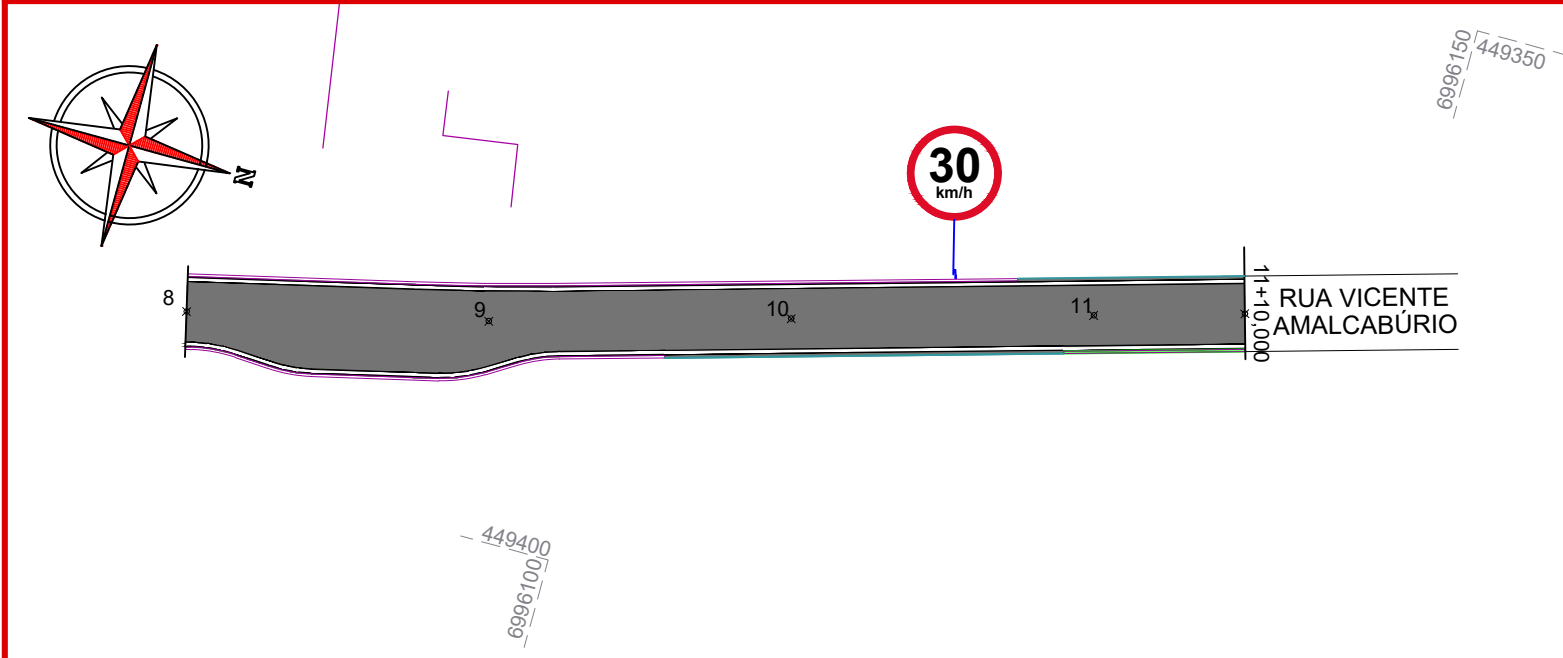
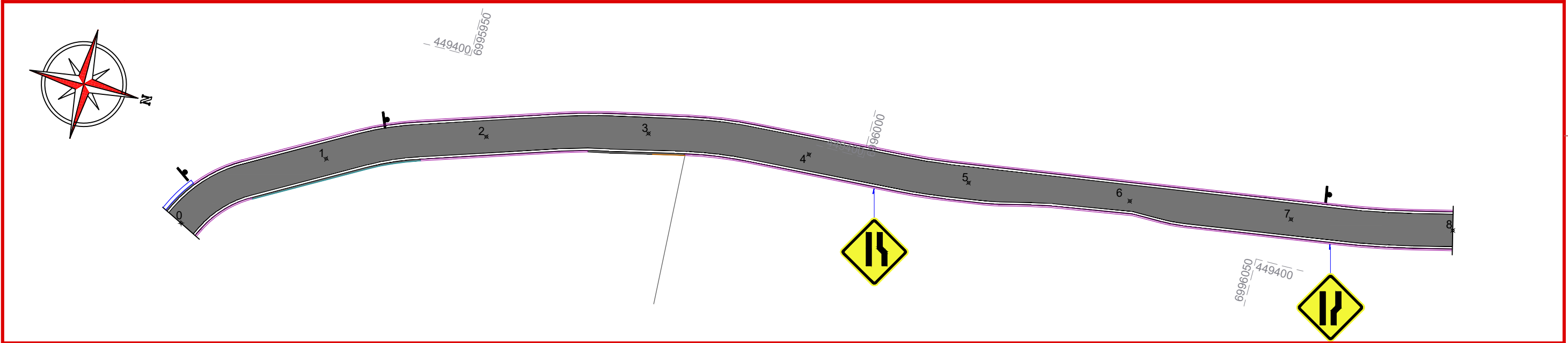
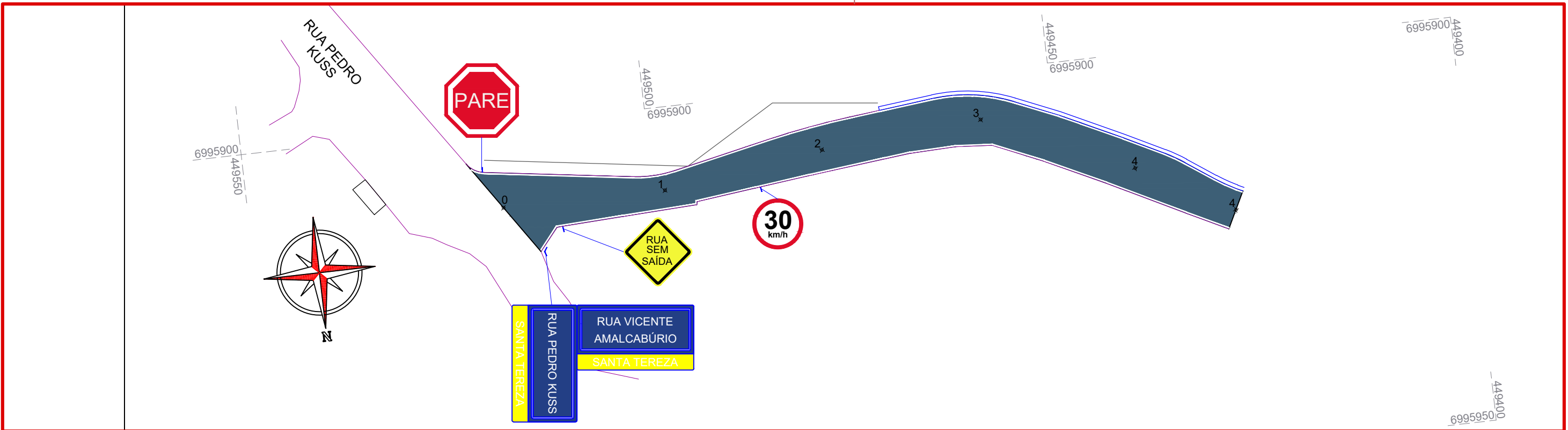
Responsável Técnico:
Ana Júlia U. de Carvalho - Eng. Civil - CREA-SC 105.295-8
André Brito Dotti - Eng. Civil - CREA-SC 162.237-5
André Felipe Kasteller - Eng. Civil - CREA-SC 201.019-5
Denir Narcizo Zulian - Eng. Civil - CREA-SC 50.805-8
Felipe L. Parisoto - Eng. Agrônomo - CREA-SC 183.059-9
Lucas F. Balestrin - Eng. Agrônomo - CREA-SC 156.743-7
Max Mooshammer - Eng. Civil - CREA-SC 139.164-0
Suellen Karine Cervelin - Eng. Civil - CREA-SC 166.933-0

Drenagem

DRE.
08/08

Assinatura Prefeito(a) Municipal Assinatura Responsável Técnico

Desenho: Felipe Lorenci Parisoto Data: setembro de 2024 Revisão: -- Escala: Indicadas Trecho: 0+0,000 - 4+13,446 / 0+0,000 - 11+10,000

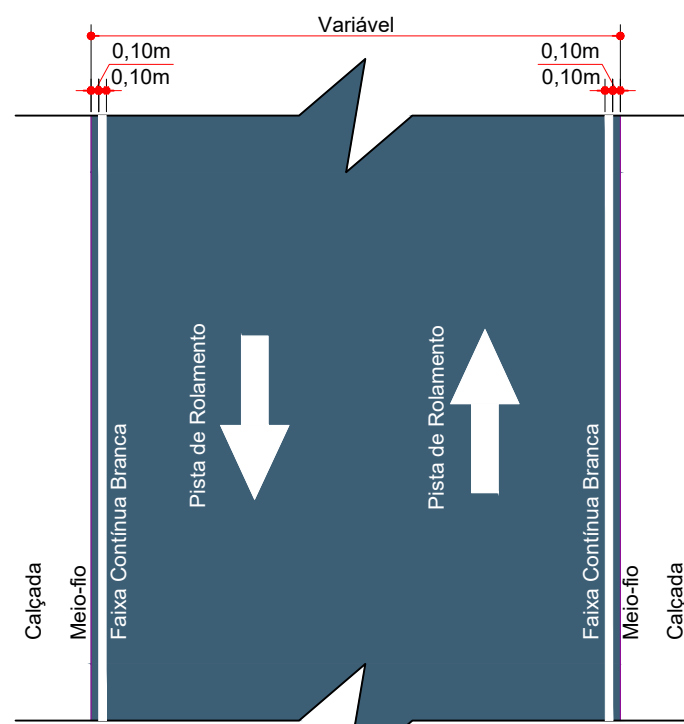


Projeto: Pavimentação em asfalto C.A.U.Q. e concreto da Rua Vicente Amalcabúrio - Joaçaba/SC

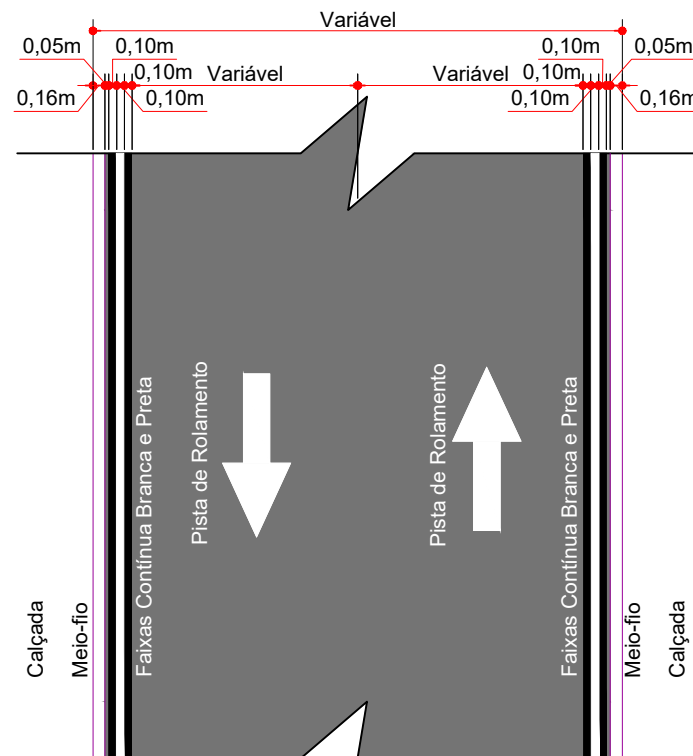
Responsável Técnico:
 Ana Júlia U. de Carvalho - Eng. Civil - CREA-SC 105.295-8
 André Brito Dotti - Eng. Civil - CREA-SC 162.237-5
 André Felipe Kasteller - Eng. Civil - CREA-SC 201.019-5
 Denir Narcizo Zulian - Eng. Civil - CREA-SC 50.805-8
 Felipe L. Parisoto - Eng. Agrônomo - CREA-SC 183.059-9
 Lucas F. Balestrin - Eng. Agrônomo - CREA-SC 156.743-7
 Max Mooshammer - Eng. Civil - CREA-SC 139.164-0
 Suellen Karine Cervelin - Eng. Civil - CREA-SC 166.933-0

Sinalização
SIN.
01/02

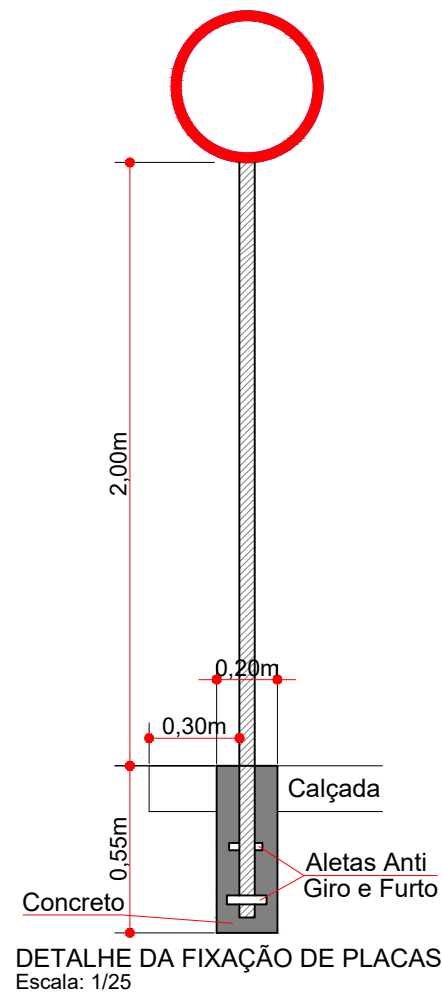
| | | | | |
|-------------------------------------|--------------------------------|----------------|------------------|--------------------------------|
| Assinatura Prefeito(a) Municipal | Assinatura Responsável Técnico | | | |
| Desenho: Felipe Lorenci Parisoto | Data: setembro de 2024 | Revisão: -- | Escala: 1/500 | Trecho: 0+0,000 - 11+10,000 |



Detalhe da Sinalização Horizontal
Pavimento em Asfalto L ≤ 7,00m
Escala: 1/100



Detalhe da Sinalização Horizontal
Pavimento em Concreto L ≤ 7,00m
Escala: 1/100



| QUANTITATIVOS DA SINALIZAÇÃO VERTICAL | | | | |
|---|-------------|--|------------------------|---------------|
| PLACAS DE REGULAMENTAÇÃO | | | | |
| PLACA | CÓDIGO | PINTURA | DIMENSÃO | QUANTIDADE |
| | R - 1 | Fundo branco Tarja vermelha Letras pretas Símbolos pretos Orla vermelha Verso preto | A = 0,25m | 01 Un. |
| | R - 19 - 30 | Fundo branco Tarja vermelha Letras pretas Símbolos pretos Orla vermelha Verso preto | D = 0,50m | 02 Un. |
| QUANTITATIVOS DA SINALIZAÇÃO VERTICAL | | | | |
| PLACAS DE ADVERTÊNCIA | | | | |
| PLACA | CÓDIGO | PINTURA | DIMENSÃO | QUANT. |
| | A - 21c | Fundo: Amarelo Orla externa: Preta Símbolo/legenda: Preto Verso: Preto fosco | L = 0,60m | 01 Un. |
| | A - 21e | Fundo: Amarelo Orla externa: Preta Símbolo/legenda: Preto Verso: Preto fosco | L = 0,60m | 01 Un. |
| | A - 21e | Fundo: Amarelo Orla externa: Preta Símbolo/legenda: Preto Verso: Preto fosco | L = 0,60m | 01 Un. |
| PLACAS DE SINALIZAÇÃO ESPECIAL DE ADVERTÊNCIA | | | | |
| PLACA | CÓDIGO | PINTURA | DIMENSÃO | QUANTIDADE |
| | | | L = 0,45m H = 0,20m | Dupla: 01 Un. |

| ESTACA | 0+0,000 | | 4+13,446 | |
|-----------------------------------|---------|-----|-----------|-----|
| | 0+0,000 | | 11+10,000 | |
| QUANTITATIVOS SINALIZAÇÃO VIÁRIA | TRECHO | | ACUMULADO | |
| | Quant. | Un. | Quant. | Un. |
| LINHA CONTÍNUA BRANCA Esp.: 10cm | 648,90 | m | 648,90 | m |
| LINHA CONTÍNUA PRETA Esp: 10cm | 921,00 | m | 921,00 | m |
| PLACA DE ADVERTÊNCIA QUADRADA | 3,00 | Un. | 3,00 | Un. |
| PLACA DE NOME DE RUA (Dupla) | 1,00 | Un. | 1,00 | Un. |
| PLACA DE REGULAMENTAÇÃO CIRCULAR | 2,00 | Un. | 2,00 | Un. |
| PLACA DE REGULAMENTAÇÃO OCTOGONAL | 1,00 | Un. | 1,00 | Un. |



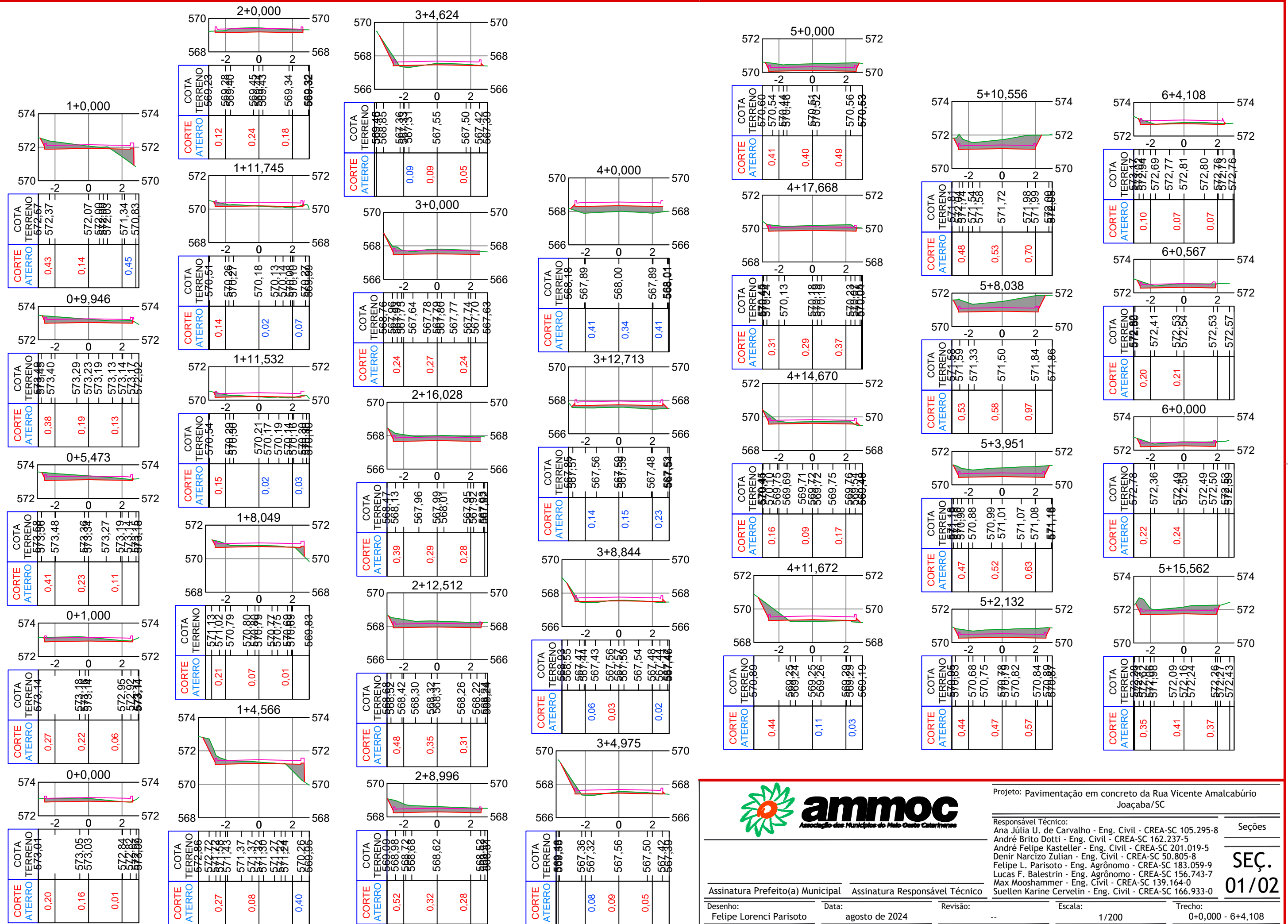
Projeto: Pavimentação em asfalto C.A.U.Q. e concreto da Rua Vicente Amalcabúrio - Joaçaba/SC

Responsável Técnico:
Ana Júlia U. de Carvalho - Eng. Civil - CREA-SC 105.295-8
André Brito Dotti - Eng. Civil - CREA-SC 162.237-5
André Felipe Kasteller - Eng. Civil - CREA-SC 201.019-5
Denir Narcizo Zulian - Eng. Civil - CREA-SC 50.805-8
Felipe L. Parisoto - Eng. Agrônomo - CREA-SC 183.059-9
Lucas F. Balestrin - Eng. Agrônomo - CREA-SC 156.743-7
Max Mooshammer - Eng. Civil - CREA-SC 139.164-0
Suellen Karine Cervelin - Eng. Civil - CREA-SC 166.933-0

Sinalização
SIN.
02/02

Assinatura Prefeito(a) Municipal Assinatura Responsável Técnico

Desenho: Felipe Lorenci Parisoto Data: setembro de 2024 Revisão: -- Escala: Indicadas Trecho: 0+0,000 - 11+10,000



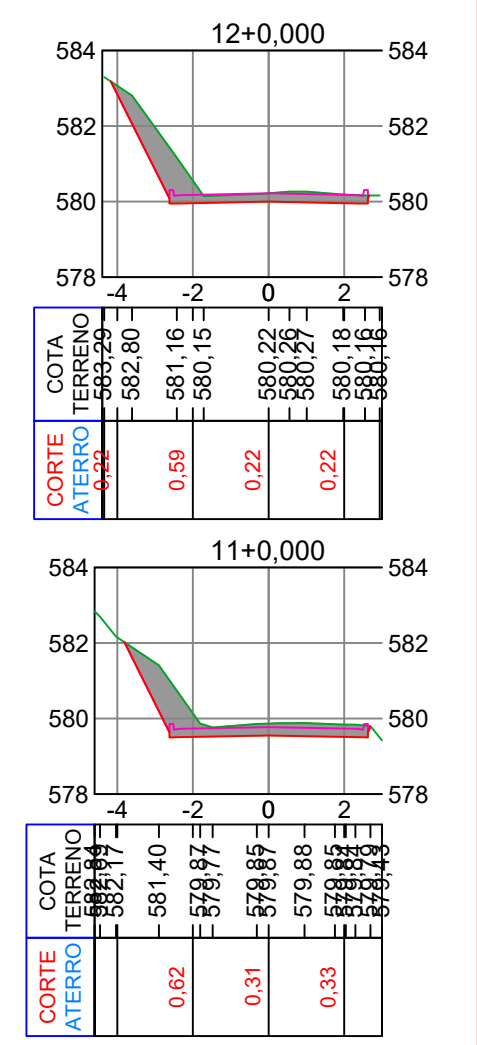
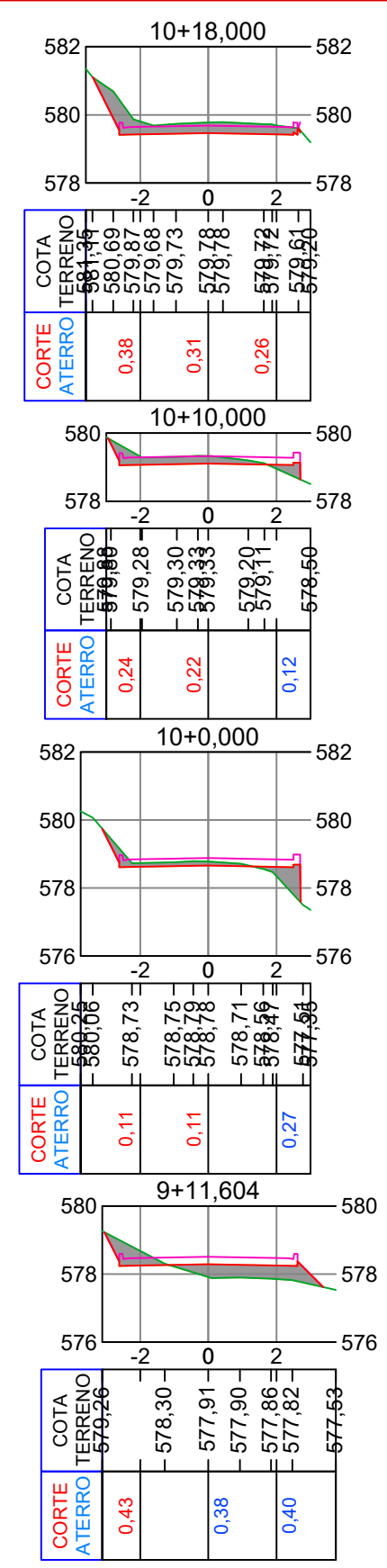
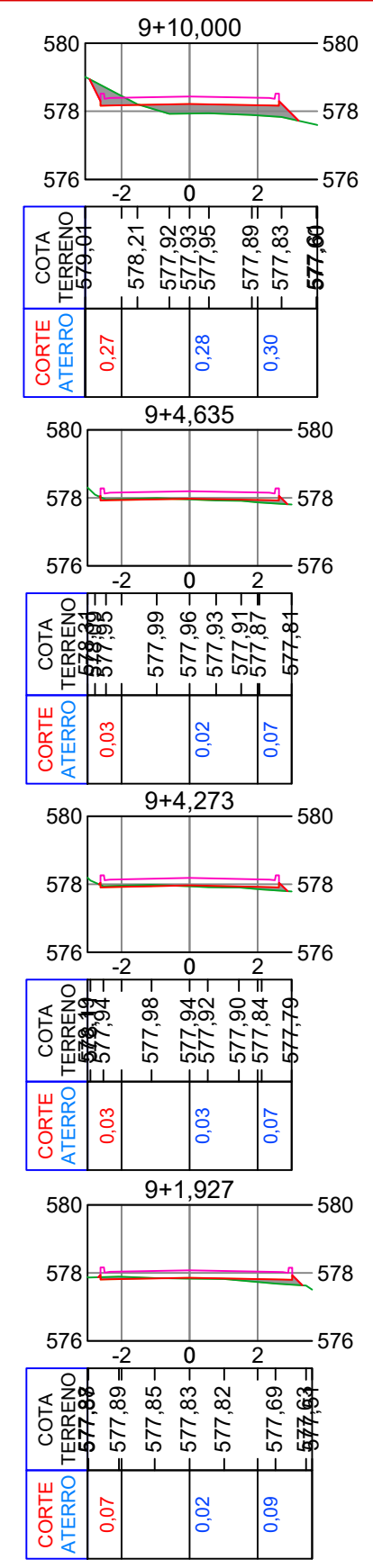
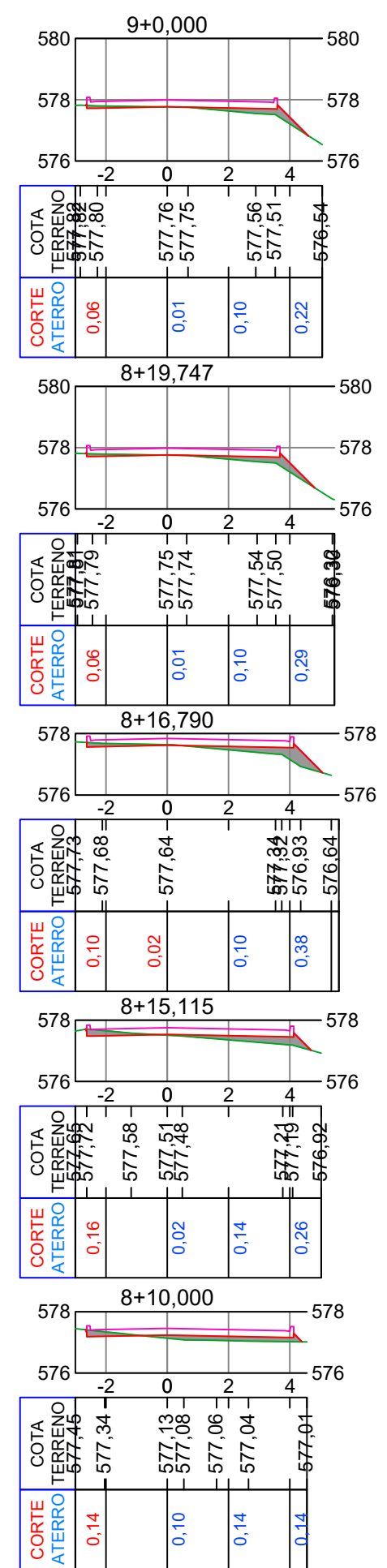
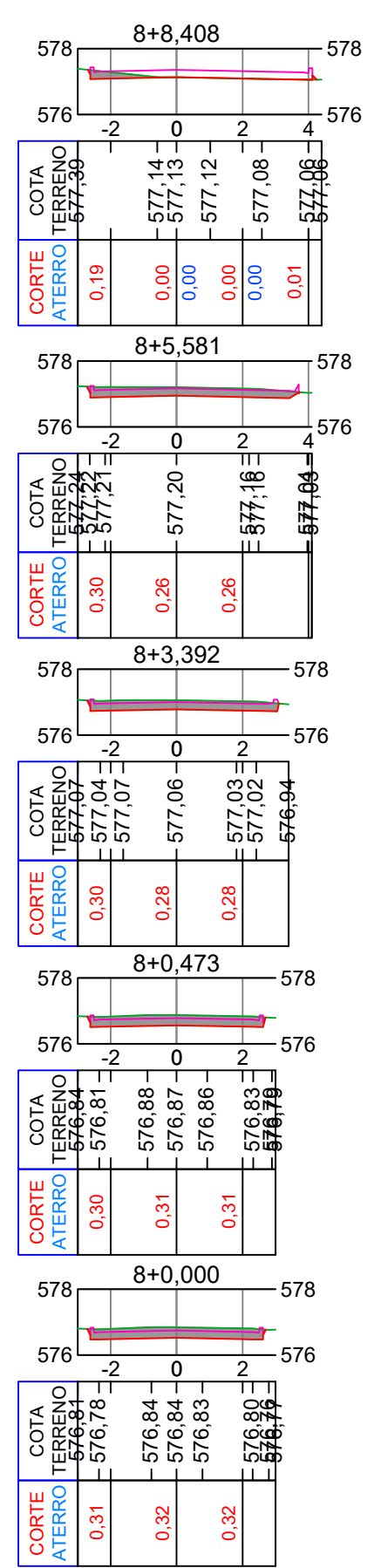
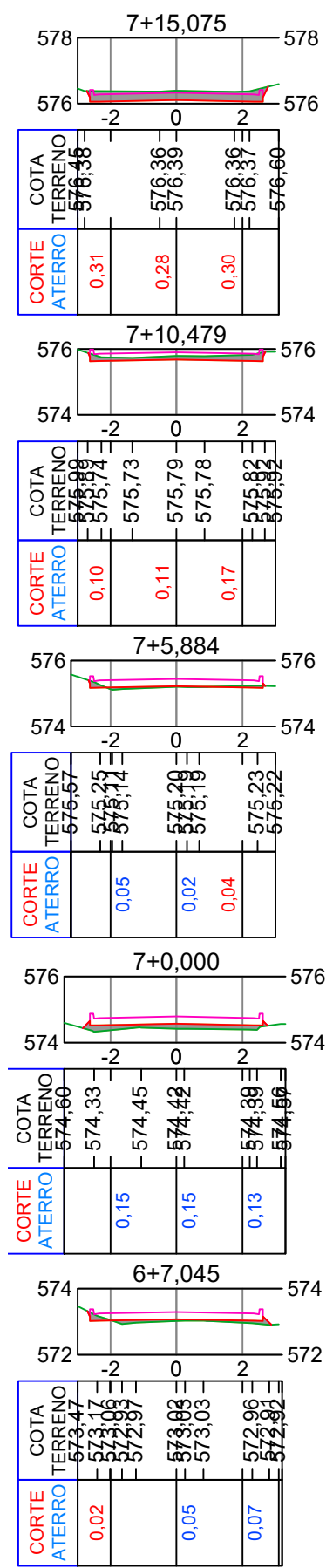
Projeto: Pavimentação em concreto da Rua Vicente Amalcabúrio
Joaçaba/SC

Responsável Técnico:
 Ana Júlia U. de Carvalho - Eng. Civil - CREA-SC 105.295-8
 André Brito Dotti - Eng. Civil - CREA-SC 162.237-5
 André Felipe Kasteller - Eng. Civil - CREA-SC 201.019-5
 Denir Narcizo Zulian - Eng. Civil - CREA-SC 50.805-8
 Felipe L. Parisoto - Eng. Agrônomo - CREA-SC 183.059-9
 Lucas F. Balestrin - Eng. Agrônomo - CREA-SC 156.743-7
 Max Mooshammer - Eng. Civil - CREA-SC 139.164-0
 Suellen Karine Cervelin - Eng. Civil - CREA-SC 166.933-0

Seções
**SEÇ.
01/02**

Assinatura Prefeito(a) Municipal Assinatura Responsável Técnico

Desenho: Felipe Lorenci Parisoto Data: agosto de 2024 Revisão: -- Escala: 1/200 Trecho: 0+0,000 - 6+4,108



Projeto: Pavimentação em concreto da Rua Vicente Amalcabúrio
Joaçaba/SC

Responsável Técnico:
 Ana Júlia U. de Carvalho - Eng. Civil - CREA-SC 105.295-8
 André Brito Dotti - Eng. Civil - CREA-SC 162.237-5
 André Felipe Kasteller - Eng. Civil - CREA-SC 201.019-5
 Denir Narcizo Zulian - Eng. Civil - CREA-SC 50.805-8
 Felipe L. Parisoto - Eng. Agrônomo - CREA-SC 183.059-9
 Lucas F. Balestrin - Eng. Agrônomo - CREA-SC 156.743-7
 Max Mooshammer - Eng. Civil - CREA-SC 139.164-0
 Suellen Karine Cervelin - Eng. Civil - CREA-SC 166.933-0

Assinatura Prefeito(a) Municipal Assinatura Responsável Técnico
 Desenho: Felipe Lorenci Parisoto Data: agosto de 2024 Revisão: -- Escala: 1/200 Trecho: 6+7,045 - 12+10,000

SEÇ.
02/02