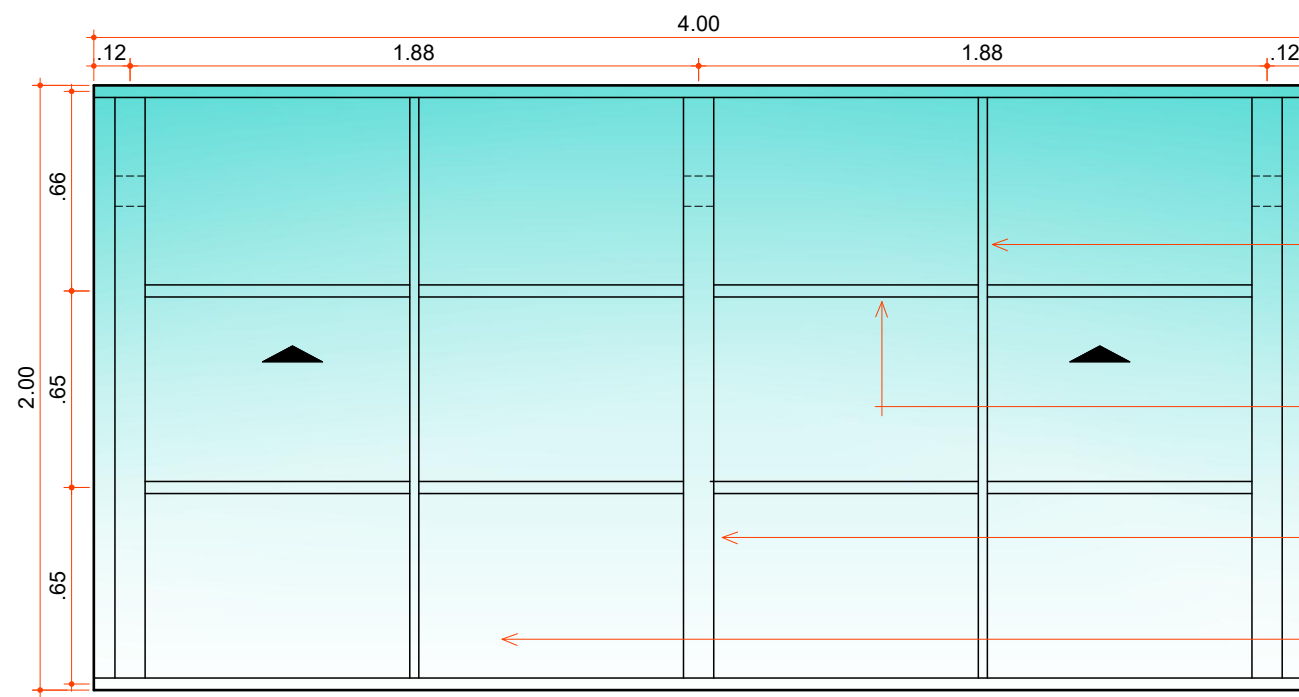
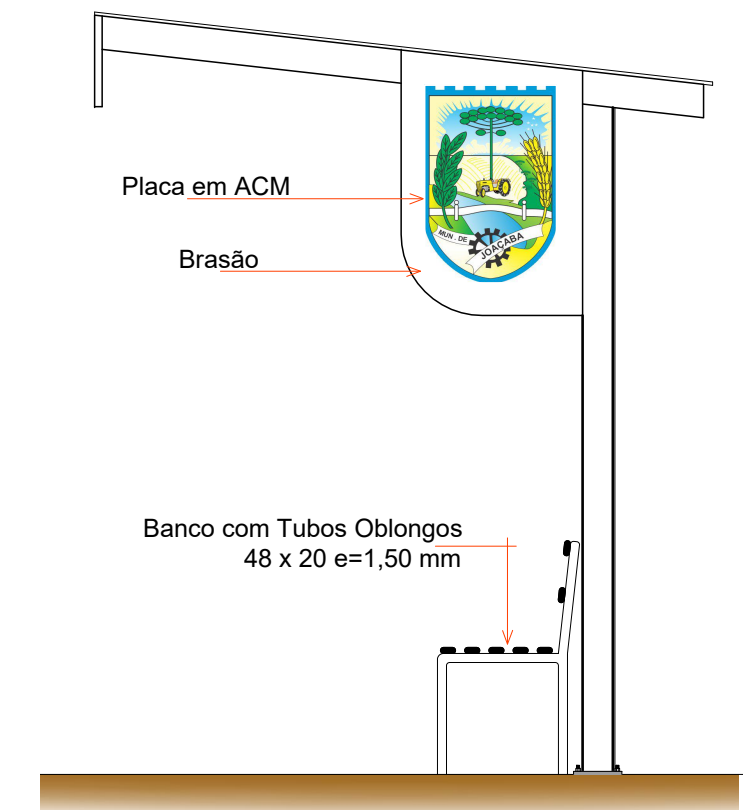


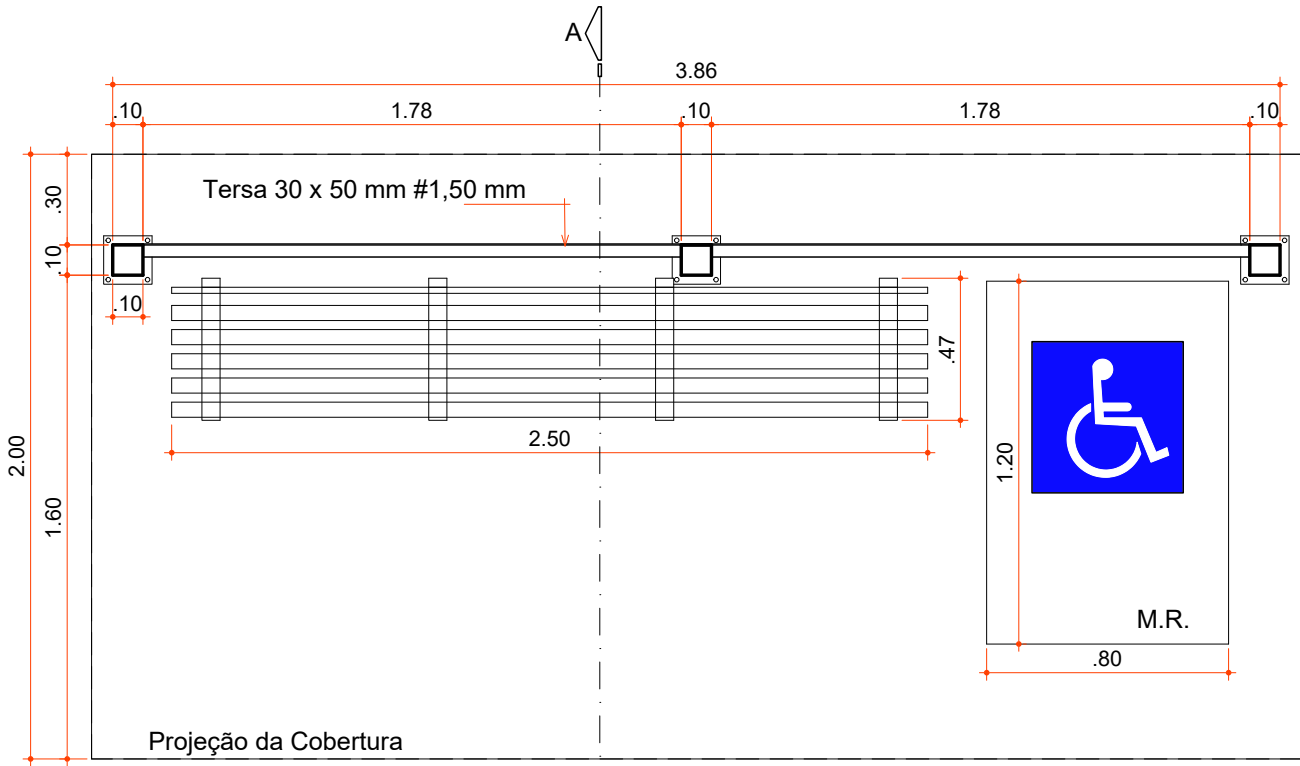
**DATALHE CHUMBADOR**  
Escala: 1 : 10



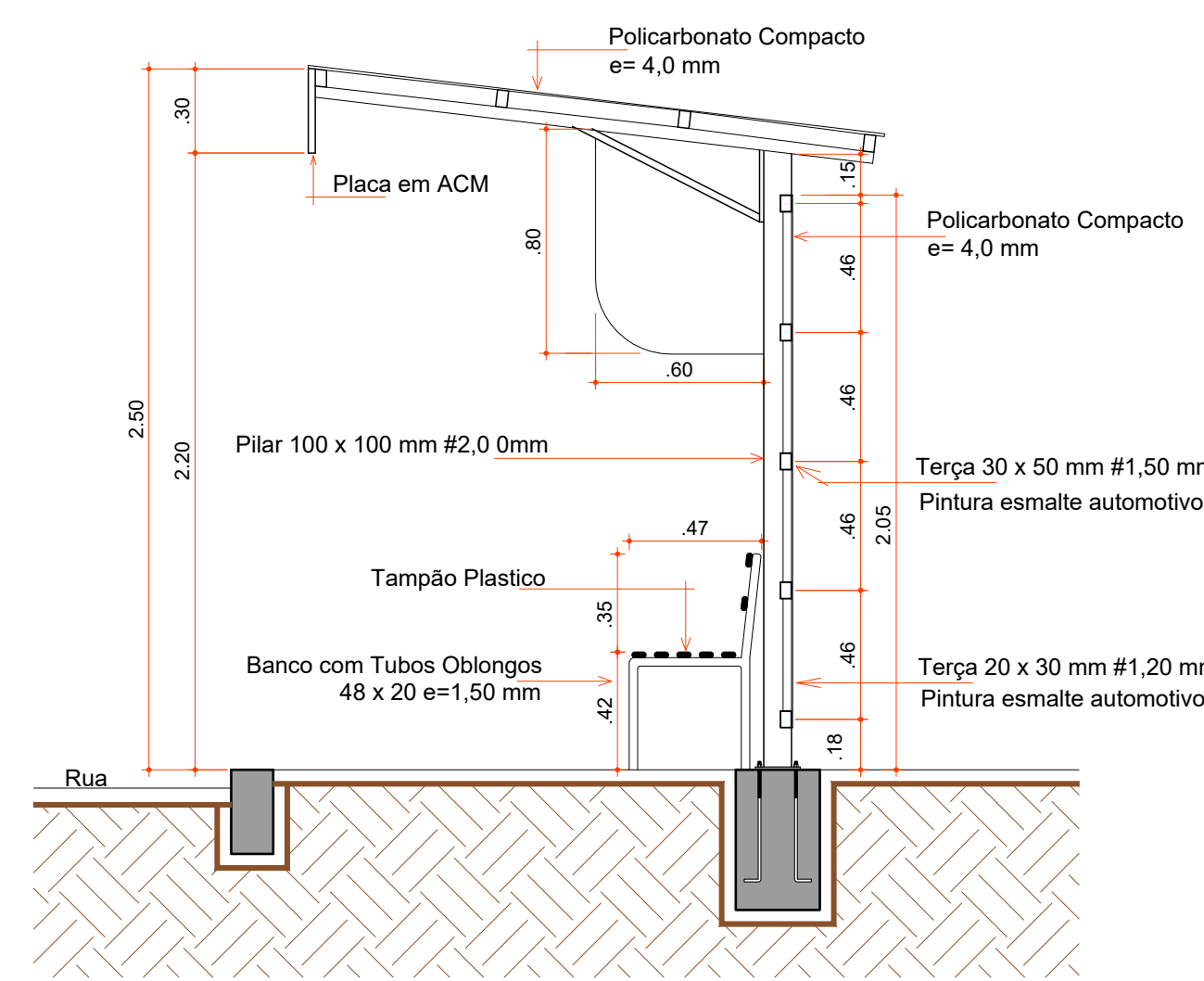
**PLANTA DE COBERTURA**  
Escala: 1 : 25



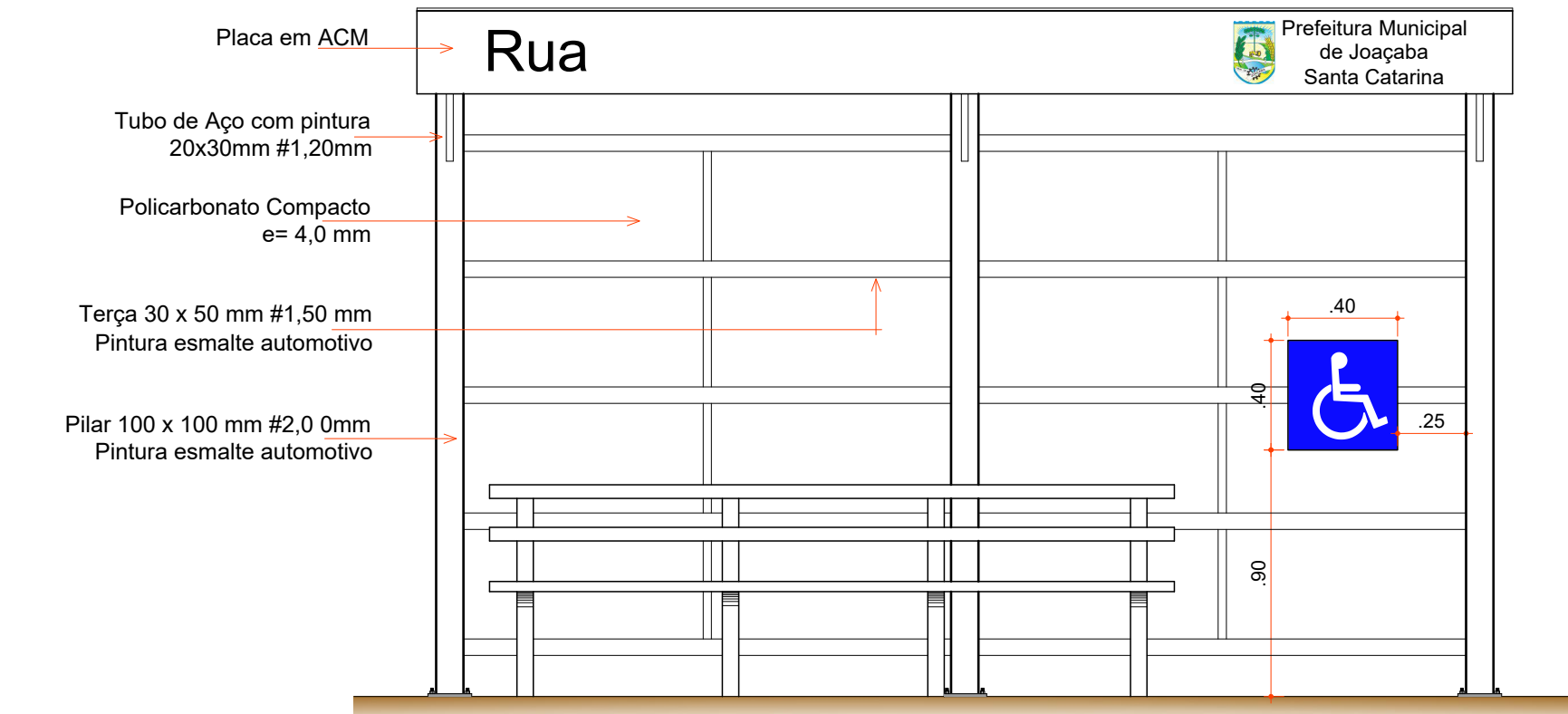
**ELEVAÇÃO LATERAL**  
Escala: 1 : 25



**PLANTA BAIXA**  
Escala: 1 : 25



**CORTE "AA"**  
Escala: 1 : 25



**ELEVAÇÃO FRONTAL**  
Escala: 1 : 25

Aprovações:



**PREFEITURA MUNICIPAL DE JOAÇABA**

Obra:

**ABRIGO DE PASSAGEIROS - PASSEIO 2,0M LARGURA**

Local da Obra:

**LOCAIS DIVERSOS NO MUNICÍPIO**

Conteúdo:

**PLANTA BAIXA, CORTE "AA" -  
ELEVAÇÃO FRONTAL - ELEVAÇÃO LATERAL**

Responsável Técnico:

Ana Júlia U. de Carvalho - Eng. Civil - Crea/SC 105.295-8  
 André Brito Dotti - Eng. Civil - Crea/SC 162.237-5  
 Denir Narcizo Zulian - Eng. Civil - Crea/SC 50.805-8  
 Fábio Zilio Caron - Eng. Civil - Crea/SC 140.642-7  
 Lucas F. Balestrin - Eng. Agrônomo - Crea/SC 156.743-7  
 Max Mooshammer - Eng. Civil - Crea/SC 139.164-0  
 Suellen Karine Cervelin - Eng. Civil - Crea/SC 166.933-0

**ARQ  
02/02**

Quaisquer alterações consulte os responsáveis técnicos:

**SUELLEN  
KARINE  
CERVELIN:**  
09154865980

Assinatura Responsável Técnico

Assinatura Prefeito(a) Municipal

Desenho:

Data:

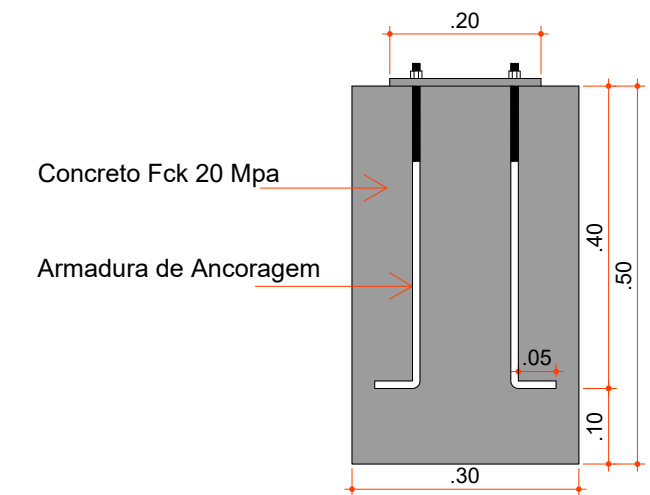
Escala:

Área Total:

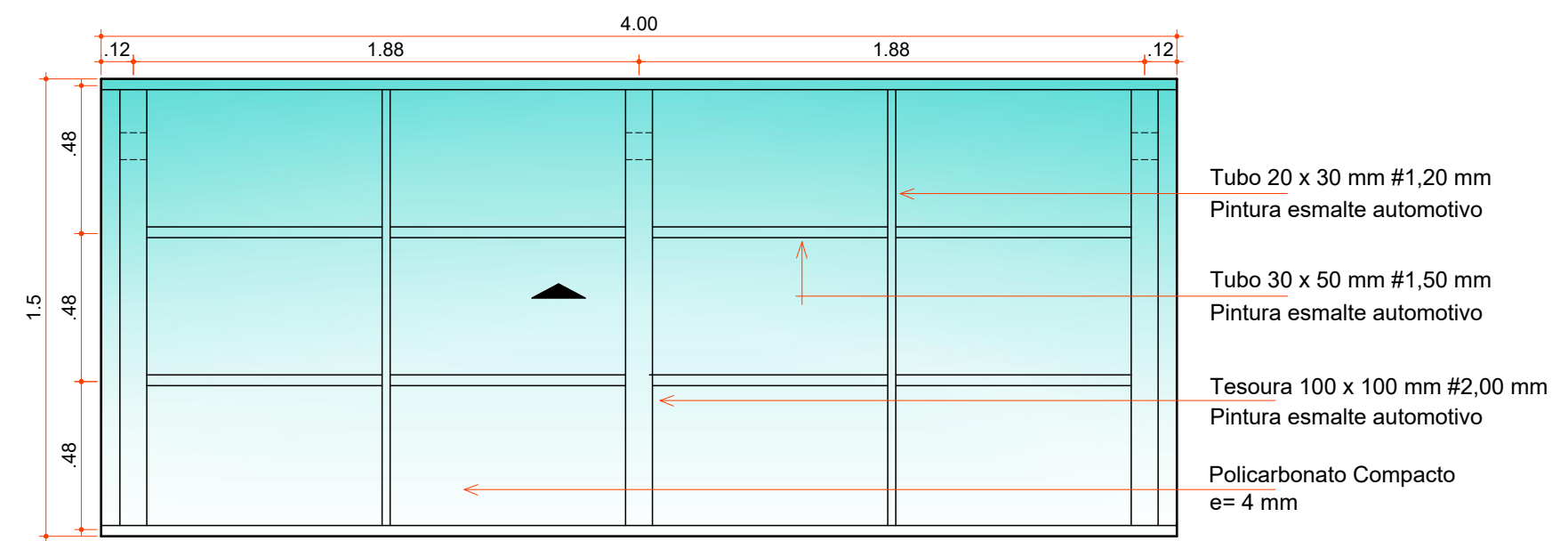
Fevereiro / 2022

Indicada (s)

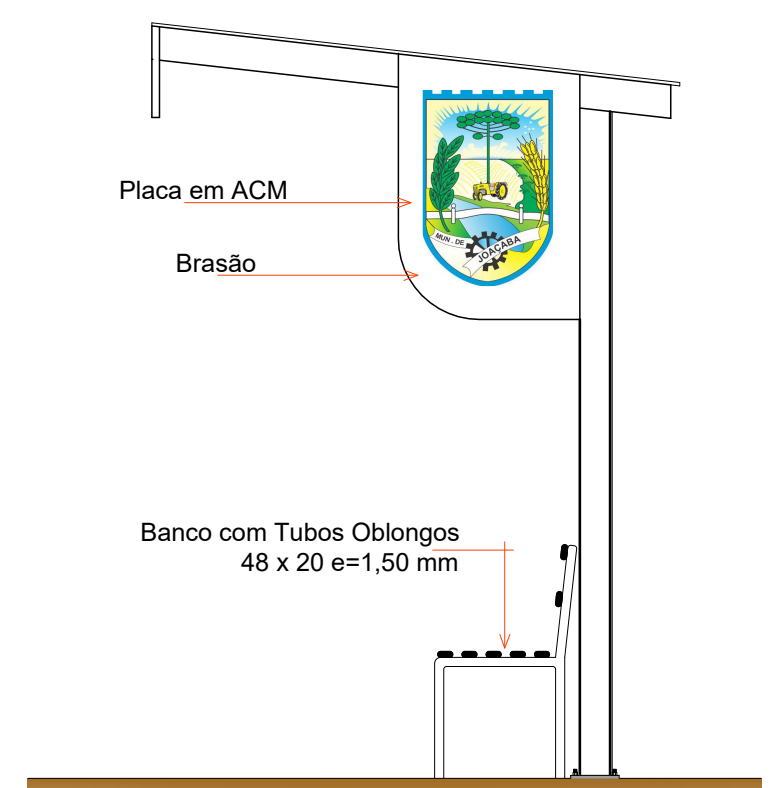
**ARQUITETÔNICO**



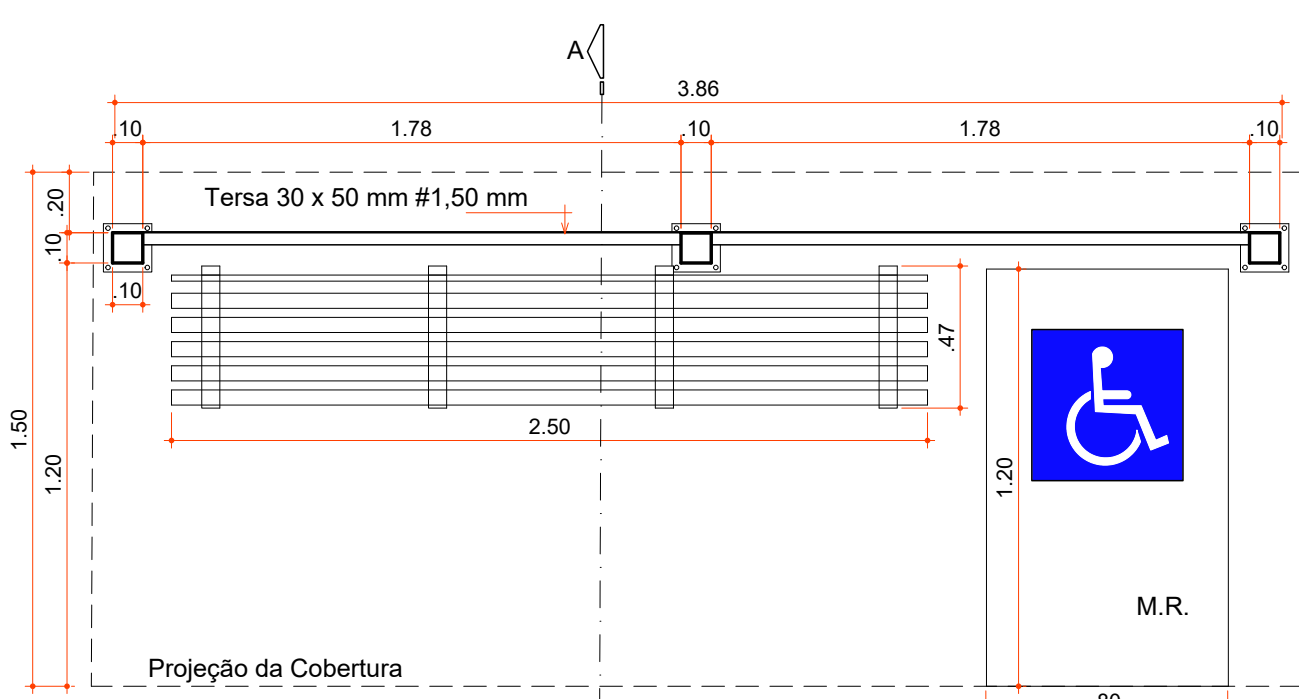
**DATALHE CHUMBADOR**  
Escala: 1 : 10



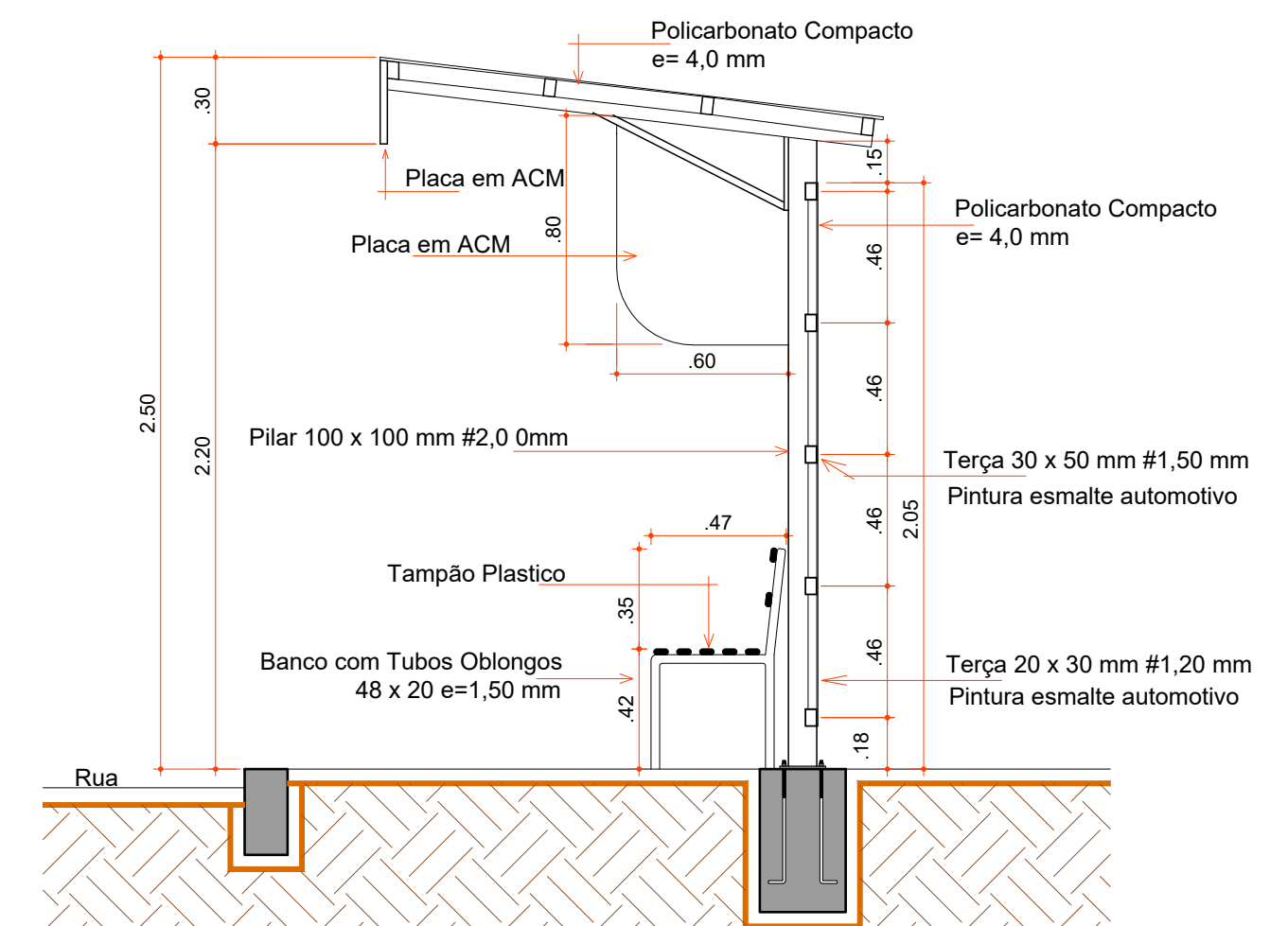
**PLANTA DE COBERTURA**  
Escala: 1 : 25



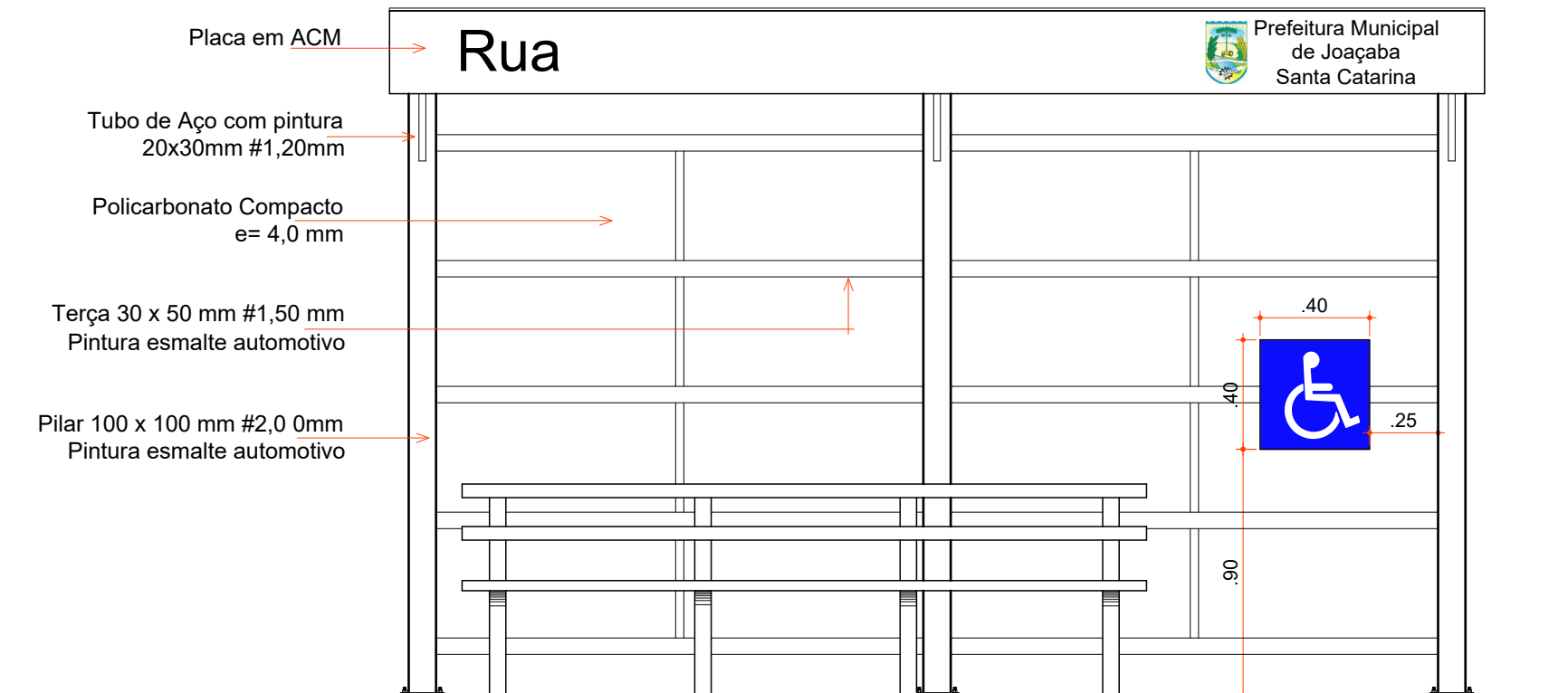
**ELEVAÇÃO LATERAL**  
Escala: 1 : 25



**PLANTA BAIXA**  
Escala: 1 : 25



**CORTE "AA"**  
Escala: 1 : 25



**ELEVAÇÃO FRONTAL**  
Escala: 1 : 25

Aprovações:



Rua Roberto Trompowski, 68 - 2º andar / Tel: 49 3522-2800 - www.ammoc.org.br - e-mail: ammoc@ammoc.org.br - Joaçaba/SC

**PREFEITURA MUNICIPAL DE JOAÇABA**

Obra:

**ABRIGO DE PASSAGEIROS - PASSEIO 1,5M LARGURA**

Local da Obra:

**LOCAIS DIVERSOS NO MUNICÍPIO**

Conteúdo:

**PLANTA BAIXA, CORTE "AA" -  
ELEVAÇÃO FRONTAL - ELEVAÇÃO LATERAL**

Responsável Técnico:

Ana Júlia U. de Carvalho - Eng. Civil - Crea/SC 105.295-8  
 André Brito Dotti - Eng. Civil - Crea/SC 162.237-5  
 Denir Narcizo Zulian - Eng. Civil - Crea/SC 50.805-8  
 Fábio Zilio Caron - Eng. Civil - Crea/SC 140.642-7  
 Lucas F. Balestrin - Eng. Agrônomo - Crea/SC 156.743-7  
 Max Mooshammer - Eng. Civil - Crea/SC 139.164-0  
 Suellen Karine Cervelin - Eng. Civil - Crea/SC 166.933-0

**ARQ  
01/02**

Quaisquer alterações consulte os responsáveis técnicos:

**SUELLEN  
KARINE  
CERVELIN:**  
09154865980  
Assinatura Responsável Técnico

Assinatura Prefeito(a) Municipal

Desenho:

Data:

Escala:

Área Total:

Fevereiro / 2022

Indicada (s)

## Assinantes

---

## Veracidade do documento



Documento assinado digitalmente.  
Verifique a veracidade utilizando o QR Code ao lado ou acesse o site **verificador-assinaturas.plataforma.betha.cloud** e insira o código abaixo:

**QRK****4ZM****1VM****N35**