



Prefeitura do Município de Joaçaba
Secretaria de Infraestrutura e Agricultura

Número:	230/2017
Data:	Joaçaba, 26.05.2017
De:	SECRETARIA DE INFRAESTRUTURA E AGRICULTURA
PARA:	SETOR DE LICITAÇÕES
Assunto:	Referente a solicitação de impugnação do processo licitatório 27/2017/PMJ, pregão presencial 20/2017/PMJ

Prezados Senhores

Trata-se o presente documento de resposta à impugnação referente ao processo licitatório 20/2017/PMJ – Pregão Presencial 20/2017/PMJ, apresentada pela empresa MACROMAQ EQUIPAMENTOS LTDA.

A empresa efetuou duas (02) considerações quanto a especificações técnicas para motivar sua impugnação ao edital para as quais apresentaremos respostas individualmente.

1 - Engate rápido: hidráulico, acionado por comando interno da cabine:

A opção é discricionária do gestor na busca de atender às necessidades específicas da entidade conforme a realidade do Município de Joaçaba, que apresenta terreno com pontos de declividade acentuada, não sendo a exigência vem para melhor atender a demanda do Município. Vale ressaltarmos que a mini carregadeira vai ser utilizada em vias centrais do Município, logo o engate rápido hidráulico por comando interna da cabine vem por facilitar a trafegabilidade da máquina em horários de grande fluxo de veículos. O que buscamos com a exigência, senhores, é maior eficiência da máquina nos trabalhos a serem desempenhados, sendo executados com eficiência, e agilidade.

O engate rápido, hidráulico, acionado por comando interno da cabine agiliza os trabalhos uma vez que apenas um operador pode fazer a troca do acessório a ser utilizado no trabalho. Informamos ainda que conforme comprova pesquisa de mercado anexa, mais de uma empresa apresenta a funcionalidade exigida, mesmo que este item não venha de série, pode-se ser opcional, mantendo a competitividade do certame

2- Vassoura recolhadora frontal: com escova lateral, acionamento hidráulico com largura mínima 1.810mm; (vassoura)

Quanto a esta consideração informamos que consiste em opção discricionária do gestor, e característica da máquina que se pretende adquirir uma vez que a máquina minicarregadeira para operar em vias com grande fluxo de trafegabilidade, em virtude disso a maior largura da



Prefeitura do Município de Joaçaba
Secretaria de Infraestrutura e Agricultura

vassoura vem contribuir para maior eficiência e agilidade no serviço que será prestado aos Municípios.

Em virtude dos questionamentos anexamos comprovação de que não estamos restringindo o certame e mais de uma fornecedora consegue atender ao edital.

Wilson Sartori
Secretário de Infraestrutura e Agricultura

Wilson Sartori
Secretário de Infraestrutura,
Agricultura, Obras e Meio Ambiente
Município de Joaçaba

As obras para a Copa do Mundo em 2014 e as Olimpíadas de 2016 fazem parte do boom de crescimento que o Brasil está passando desde 2010 na área de construção civil e infraestrutura. Nos canteiros de obras, o bom momento se reflete em um número maior de máquinas trabalhando, entre elas, os modelos compactos, que vem ganhando mercado aliando produtividade e maior economia. Exemplo disso é a minicarregadeira 226B.

A máquina, além de ser utilizada na construção civil, pode realizar operações nas áreas agrícolas e siderúrgicas, como trabalhos de jardinagem, abertura de piscinas, remoção de entulhos, construção de garagens subterrâneas e execução de fundações de edifícios.

Segundo o gerente do departamento de venda de máquinas da PESA, Jorge Lacombe, as minicarregadeiras 226B já estão ganhando espaço em obras de grande porte devido a sua versatilidade e altos níveis de produtividade. "A minicarregadeira consegue executar trabalhos de movimentação de materiais facilmente, dispensando ou reduzindo mão de obra. Muitas construtoras já estão adquirindo o modelo, ou utilizam de terceiros que prestam serviços. Atualmente, aqui na região Sul do país, os locadores de máquinas são o maior mercado para as minis, amplamente aplicadas em obras industriais, residenciais, comerciais, para demolição e na agricultura para a limpeza de aviários", explica.

O grande diferencial da 226B é sua vazão hidráulica maior, permitindo a instalação de diversos implementos (veja box), tornando o equipamento ainda mais versátil. "Quanto maior a vazão hidráulica, maior será a produtividade da máquina", afirma Lacombe. O sistema hidráulico fornece energia às rodas e de levanta-



tamento e inclinação da carregadeira, alimentando o circuito para acionar as ferramentas de trabalho e o ventilador de arrefecimento do motor. As máquinas também apresentam sistemas hidráulicos auxiliares padrão para alimentar as ferramentas de trabalho.

Além disso, as bombas hidráulicas são controla-

das diretamente de fora do motor para garantir o máximo desempenho que, aliadas ao motor Cat C2.2 T formam um trem de força de alta potência. Para auxiliar a dar velocidade à operação, os aceleradores de mão e pé permitem atingir a velocidade do motor ideal para cada tarefa. Para garantir baixo consumo de combustível, a minicarregadeira 226B possui o sistema antiestolagem, que aumenta a potência da máquina sempre correspondendo ao torque do motor. Com relação ao conforto da cabine para o operador, a Caterpillar desenvolveu um ambiente interno voltado a facilidade da operação e bem

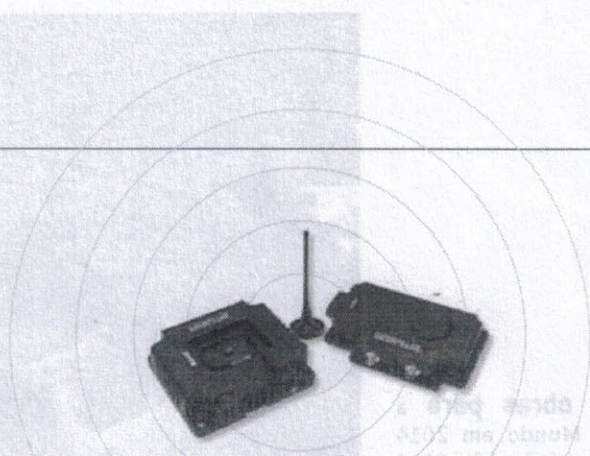
estar, com espaço para que cabeça, ombros e pernas fiquem em posição agradável para evitar o cansaço do operador. A abertura da cabine e os espelhos retrovisor e laterais, formam o ângulo ideal para a visualização do ambiente de trabalho. "A Caterpillar se preocupa muito em produzir uma cabine que seja confortável ao operador. O banco é feito com suspensão a ar e os joysticks procuram tornar a operação muito fácil", complementa o gerente.

Quanto maior a
vazão hidráulica,
maior será a
produtividade da
máquina.

MANUTENÇÃO E PÓS-VENDA

As minicarregadeiras 226B, como todas as máquinas Cat, apresentam o serviço de pós-venda e programa de manutenção preventiva, o PESA Partner Service. Com isso, a máquina pode ser acompanhada por um sistema de tecnologias que monitora o seu desempenho e a necessidade de um técnico de campo para realizar manutenções. Com o *Product Link* é possível indicar a localização do equipamento e das informações estratégicas de funcionamento como motor, sistema hidráulico e transmissão. Segundo Jorge Lacombe, as minicarregadeiras possuem um

diferencial em relação a outros equipamentos que é o acesso aos pontos de manutenção diários e de outras partes importantes ao funcionamento do equipamento. A porta traseira tem abertura de 90° para que seja possível a visualização dos dois lados do motor. Já a cabine foi desenvolvida com inclinação para trás facilitando o acesso as bombas hidráulicas, motores, válvulas, tubulações e reservatório hidráulico. "Esta facilidade no acesso aos componentes da máquina, diminui o tempo do equipamento parado e, assim, evitam desperdícios", diz Lacombe.





PRINCIPAIS ESPECIFICAÇÕES

Peso de operação – 2641 kg

Motor – C2.2 T

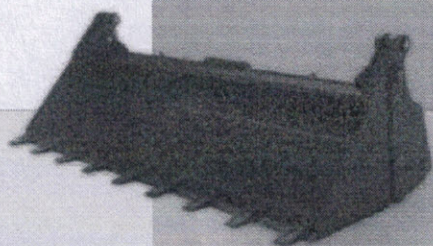
Alcance do levantamento e despejo máximo – 505 mm

Tanque de combustível – 58L

FERRAMENTAS

A Caterpillar fabrica uma série de ferramentas que podem ser utilizadas para agregar operações com a minicarregadeira 226B. Os implementos mais comercializados pela PESA são:

- Vassoura e fresadora de pavimentos. Os dois são comercializados como um kit para utilização em aplicações rodoviárias.
- Rompedor hidráulico. Utilizado para apoio em demolições.
- Brocas. Utilizadas no segmento agrícola.
- Braços de retroescavadeiras. Utilizados para aplicações urbanas em obras de saneamento básico.



16082994



CAT 345 DL. PRECISÃO E FORÇA SEM IGUAIS.



Baixe o leitor de QR Code, fotografe o código com seu smartphone e assista ao vídeo institucional da PESA.

©2012 Caterpillar. Todos os direitos reservados. CAT, CATERPILLAR, seus respectivos logotipos, "Amarelo Caterpillar" e o POWER EDGE™, assim como a identidade corporativa e de produto aqui usadas, são marcas registradas da Caterpillar e não podem ser utilizadas sem permissão.

Acompanhe: [f pesacat](#) [@pesacat](#)



Sistema hidráulico High-Flow (alta vazão) é disponível, como opcional, para os modelos L218, L220, L223, L225 e L230.



Motores ISM* (L213, L215, L218, L220)

Limpa, compacta, silenciosa e de fácil manutenção

- O sistema de injeção de combustível fornece a quantidade necessária para que a câmara de combustão realize a queima de forma eficiente, produzindo maior potência e torque com a quantidade ideal de combustível.
- Motores de baixa emissão de poluentes e consumo de energia são menos agressivos ao meio ambiente.
- Motor de bloco rígido, com cilindros de pequenos diâmetros, reduzem a vibração e ruídos – da marcha lenta à rotação máxima –, aumentando o conforto para o operador.
- O motor compacto, bem balanceado, é forte e durável. O projeto desses motores permite a intercambiabilidade de peças entre os diversos modelos.
- Todos os componentes que necessitam de manutenção diária estão localizados em apenas um dos lados do motor, tornando a manutenção rápida.
- Os intervalos de manutenção de 500 horas diminuem os custos operacionais, bem como o tempo dedicado a ela.

* IHI SHIBAURA MACHINERY CORPORATION

Excelente desempenho em qualquer condição climática

- Velas aquecedoras – padrão.
- Bateria padrão de fácil acesso, isenta de manutenção, produz até 925 CCA para todos os modelos.
- Motor de partida confiável, para partidas rápidas.
- Configuração de arrefecedor de óleo/radiador superior e inferior, de serviço pesado, para alta capacidade de arrefecimento nas condições mais extremas. A montagem rígida reduz a vibração, e o basculamento auxilia a limpeza.

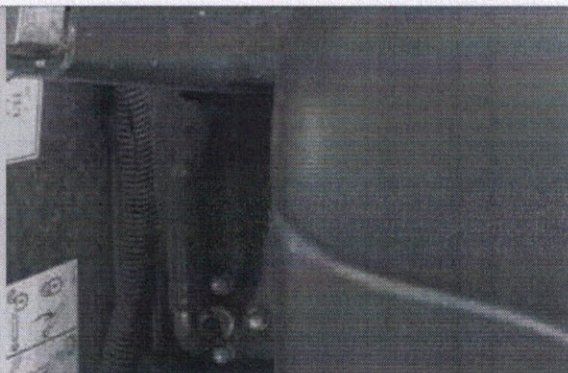


Sistema hidráulico de resposta rápida

- Ciclos rápidos de trabalho.
- As bombas hidráulicas em linha produzem menos ruído, resultando em uma operação suave e silenciosa.
- Sistema hidráulico High-Flow (opcional entre os modelos L218 e L230) proporciona melhor desempenho em acessórios que necessitam de vazão elevada.
- O sistema hidráulico High Performance é disponível como opcional para o modelo L230.
- O freio de estacionamento SAHR – executado por mola, disponibilizado hidráulicamente – pode ser liberado ou aplicado através de um botão. É acionado automaticamente quando ocorre o desligamento da máquina.

Desempenho extra

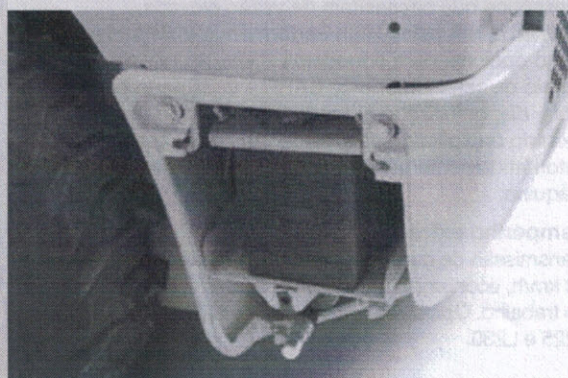
- Transmissão de duas velocidades, podendo atingir até 20 km/h, economizando o tempo de deslocamento no local de trabalho. Opcional para os modelos L218, L220, L223, L225 e L230.



O operador poderá engatar e desengatar a trava do braço de dentro da cabine para dar mais segurança na saída da máquina com o braço levantado.



Visando a uma manutenção mais fácil e rápida, a bateria encontra-se em um lado da máquina juntamente com o dreno e o filtro de óleo do motor.



Fácil acesso para manutenção

A New Holland percebeu: se o acesso para manutenção não for fácil, ela muitas vezes deixará de ser feita. Para tornar o serviço mais rápido e prático, a New Holland agrupou os pontos de manutenção diária. Já os principais componentes da máquina são facilmente acessados, basta bascular a cabine para a frente.

Manutenção facilitada

- Amplo acesso para as verificações diárias, como o nível de óleo do motor, abastecimento de combustível, óleo hidráulico, líquido de arrefecimento e radiador, que não necessitam de ferramentas para o acesso.
- O radiador pode ser limpo pelos dois lados.

Intervalos para manutenção

- A cada 500 horas, trocar óleo e filtro do motor.
- A cada 500 horas, trocar filtros de combustível, primários e do óleo hidráulico.
- A cada 1.000 horas, drenar e lavar radiador.
- Passe mais tempo produzindo e menos tempo com verificações diárias.

Construída para durar

- A New Holland combinou elementos do desenho anterior do braço Super Boom® das minicarregadeiras com a tecnologia comprovada de suas pás carregadeiras para desenvolver um projeto robusto e confiável para a Série 200.

Recursos do operador

- Exclusivo suporte de travamento do braço que, quando engatado, o mantém na posição elevada (modelos com elevação vertical).
- Sem sair da cabine, os operadores conseguem engatar e desengatar a trava de segurança do braço (modelos com elevação vertical).

Acesso incomparável

Caso seja necessário, a cabine pode ser totalmente basculada para a frente, soltando-se apenas dois parafusos e, assim, permitindo amplo acesso aos componentes. Para bascular a cabine, o braço deve estar totalmente elevado.



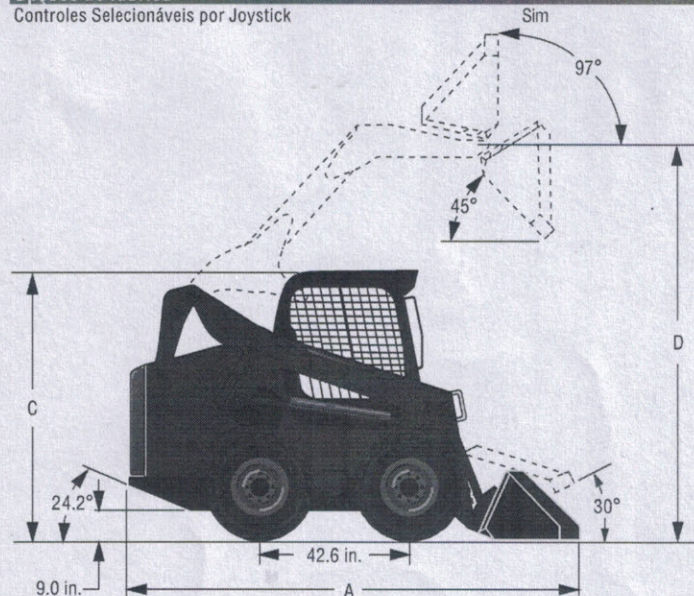
Minicarregadeiras de direção por fricção Bobcat® Plataforma 500

A plataforma mais popular da história da Bobcat recebeu um aperfeiçoamento i-M-pressionante.

Apresentando a NOVA plataforma 500: as mais recentes minicarregadeiras Série M da Bobcat.

Especificações

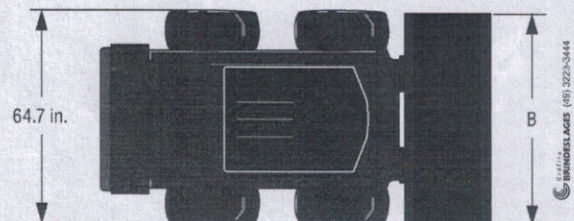
Minicarregadeira	S510	S530	S550	S570	S590
Motor					
Potência	49 hp	49 hp	61 hp	61 hp	66 hp
Desempenho					
Capacidade de operação nominal (ROC)	1650 lb. (748 kg)	1850 lb. (840 kg)	1750 lb. (794 kg)	1950 lb. (885 kg)	2100 lb. (952 kg)
Carga de tombamento	3300 lb. (1497 kg)	3700 lb. (1678 kg)	3500 lb. (1588 kg)	3900 lb. (1769 kg)	4200 lb. (1905 kg)
Peso de operação	5922 lb. (2686 kg)	6207 lb. (2815 kg)	6265 lb. (2841 kg)	6395 lb. (2900 kg)	6735 lb. (3054 kg)
Velocidade de deslocamento	7,4 mph (11,8 km/hr)	7,4 mph (11,8 km/hr)	7,4 mph (11,8 km/hr)	7,4 mph (11,8 km/hr)	7,4 mph (11,8 km/hr)
Velocidade de deslocamento (opção 2 velocidades)	11,0 mph (17,3 km/hr)	11,0 mph (17,3 km/hr)	11,0 mph (17,3 km/hr)	11,0 mph (17,3 km/hr)	11,0 mph (17,3 km/hr)
Sistema hidráulico					
Fluxo padrão (64,7 L/M)	17,1 gpm	17,1 gpm	17,1 gpm	17,1 gpm	17,1 gpm
Alto fluxo auxiliar, opcional (101,7 L/M)	NA	NA	26,7 gpm	26,7 gpm	26,7 gpm
Dimensão					
A Comprimento, com caçamba	133 pol (3378 mm)	133 pol (3378 mm)	133 pol (3378 mm)	133 pol (3378 mm)	133 pol (3378 mm)
B Largura, com caçamba	68 pol (1727 mm)	68 pol (1727 mm)	68 pol (1727 mm)	68 pol (1727 mm)	68 pol (1727 mm)
C Altura, com cabine do operador	77,8 pol (1972 mm)	77,8 pol (1972 mm)	77,8 pol (1972 mm)	77,8 pol (1972 mm)	77,8 pol (1972 mm)
D Altura, até o pino de articulação da caçamba	114,5 pol (2908 mm)	119 pol (3023 mm)	114,5 pol (2908 mm)	119 pol (3023 mm)	119 pol (3023 mm)
Tipo de levantamento	Radial	Vertical	Radial	Vertical	Vertical
Opções de fábrica					
Controles Seleccionáveis por Joystick	Sim	Sim	Sim	Sim	Sim



NOTA - Onde aplicável, as dimensões estão de acordo com as normas da SAE (Society of Automotive Engineers) e ISO. As especificações e projeto estão sujeitos a modificações sem aviso prévio. As fotos das máquinas Bobcat podem mostrar equipamentos diferentes do padrão. Todas as dimensões dadas são para uma minicarregadeira equipada com pneus padrão. Todas as dimensões estão indicadas em polegadas. As dimensões métricas correspondentes estão entre parênteses. A Bobcat Company cumpre os requisitos da norma ISO 9001, conforme registrado com o BSI.

Bobcat® e o logotipo Bobcat são marcas comerciais registradas da Bobcat Company nos Estados Unidos e em diversos outros países do mundo.

©2012 Bobcat Company. Todos os direitos reservados.



BOB Máquinas
HIDROMECAÂNICA LTDA

Bobcat

FONE/FAX: (48) 3243-1300 • www.bobmaquinas.com.br

DICE Bobcat Headquarter office (Asia Pacific & Emerging):
Doosan Tower, 18-12, Euljiro-6 Ga, Jung-Gu, Seoul, 100-730, Korea.

Bobcat Company • P.O. Box 6000 • West Fargo, ND 58078

Visite bobcat.com/skidsteer para mais informações

B-1876 (10/12)

[Assinatura]



Bobcat

**Minicarregadeiras de
Direção por Fricção**

